



三井化学



作新工業株式会社



Tanseisha

News Release

2025年2月27日

三井化学株式会社

作新工業株式会社

株式会社丹青社

三井化学グループと丹青社、 耐久性の高い什器用レールを開発し店舗での実証実験を開始

～物販店におけるメンテナンスコスト削減とサステナブルな店舗づくりへの取り組みを推進～

三井化学株式会社（本社：東京都中央区／代表取締役社長：橋本修／以下「三井化学」）と商業施設・文化施設などの空間づくりをおこなう株式会社丹青社（本社：東京都港区／代表取締役社長：小林統／以下「丹青社」）は、丹青社の空間づくりのノウハウと三井化学の最先端のテクノロジーを組み合わせ、より豊かな空間体験を提供することを目的とした協業を行っています。その取り組みの中で、このたび三井化学グループの超高分子量ポリエチレンの成形加工メーカーのパイオニアである作新工業株式会社（本社：滋賀県大津市／代表取締役社長：河内秀史／以下「作新工業」）とともに、物販店などでのメンテナンスコスト削減とサステナブルな店舗づくりに向けた取り組みとして、壊れにくくメンテナンスがしやすい耐粉塵性底引きスライドレール（以下「耐粉塵スライドレール」）を開発し、店舗での実証実験（以下「本実証」）を開始します。

■ 取り組みの背景

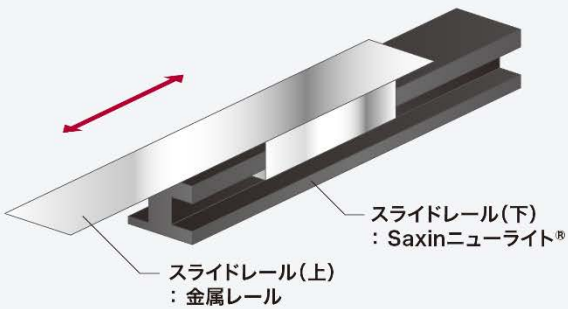
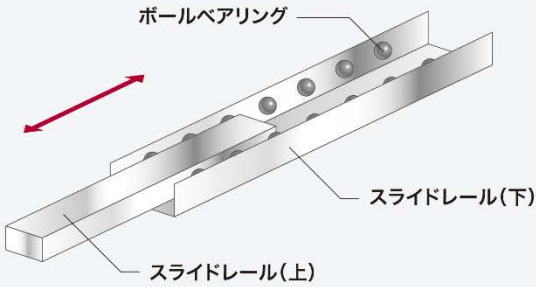
丹青社では『店舗・施設の不要なメンテナンスを撲滅する』をコンセプトに、店舗の一生涯をサポートするファシリテライフサポートを提供しています。蓄積されたメンテナンス対応実績データを分析したところ、家具・什器に関するメンテナンス依頼のうち、その約3割が引き出し修理に関するものであり、個別の故障状況の調査によると、その主な原因は、埃や食品などの粉塵によるスライドレールのベアリング部の目詰まりである事が分かりました。そこで、メンテナンス回数を減らし、部材の手配や交換に伴うコストや廃棄物の削減に繋がる、サステナブルな店舗づくりに向けた取り組みとして、壊れにくい代替品の開発に着手しました。

■ 実証実験の取り組み

本実証では、良好な滑り特性に加え、摩耗しにくく埃や粉が付着しにくい特性を持つ、作新工業のSaxin ニューライト®を活用し、既存のスライドレールの代替品となる壊れにくい什器用レールを開発しました。製品の耐久性試験（JIS S1200）において、故意に粉塵を追加する実験も実施し、耐久性を確認したのち、半年間のプレ実験とレールの改良を行い、都内の小売店2店舗の什器の引き出し各10か所に耐粉塵スライドレールを設置して、

引き出し回数の調査、対象店舗での使用感のアンケート・ヒアリング調査を行い製品の耐久性や実用性の検証を行います。

<従来品との比較イメージ>

耐粉塵性底引きスライドレール	従来のボールベアリングタイプのスライドレール
 <p>スライドレール(下) : Saxinニューライト®</p> <p>スライドレール(上) : 金属レール</p>	 <p>ボールベアリング</p> <p>スライドレール(下)</p> <p>スライドレール(上)</p>
<p>良好な滑り特性、 埃を吸着しにくく特性を備える</p>	<p>グリスが塗られたボールベアリング部分に、 埃や粉が付着しやすい</p>

■ Saxin ニューライト®の特性

今回採用した Saxin ニューライト®は樹脂でありながら非常に良好な滑り特性を有しており、実用上従来のベアリングタイプのスライドレールと同等の力で操作できます。また、摩耗しにくい特性、静電気でも埃を吸着しにくい特性を備えており、長期間使用時の耐久性に優れた素材です。

■ 各社の役割

三井化学株式会社	<ul style="list-style-type: none"> ・実証実験の企画設計、内容検討 ・実証実験で使用する素材に関する各種支援
作新工業株式会社	<ul style="list-style-type: none"> ・Saxin ニューライト®の提供 ・耐粉塵スライドレールの設計、製作 ・耐久性試験の実施
株式会社丹青社	<ul style="list-style-type: none"> ・メンテナンスデータの分析による課題抽出 ・BIM（三次元モデル）による耐粉塵スライドレールの基本設計 ・実店舗を活用した実証実験の企画設計、実施

■ 今後の展開

本実証での検証結果をふまえ、三井化学、作新工業、丹青社の3社は耐粉塵スライドレールの全国の物販店舗などでの実用化に向け、金物部品メーカーとも協業し、お客さまの課題解決に貢献できる製品づくりを推進します。

<ニュースリリースに関するお問い合わせ>

三井化学株式会社 コーポレートコミュニケーション部

TEL 03-6880-7500

お問い合わせフォーム : https://form.mitsuichemicals.com/corporate/cc_pr_csr_ja?param=13

作新工業株式会社

TEL : 077-546-3121 (代表)

お問い合わせフォーム : <https://www.saxin.jp/contact/>

株式会社丹青社 広報室 担当 : 石綿、寺戸

TEL : 03-6455-8155、E-Mail : pr-staff@tanseisha.co.jp

お問い合わせフォーム : <https://www.tanseisha.co.jp/contact/pr>