

2013年1月23日

各 位

三井化学株式会社

岩国大竹工場爆発火災事故に係る事故調査委員会報告書について

2012年4月22日に弊社岩国大竹工場にて発生しました爆発火災事故につきまして、多くの皆様に多大なご迷惑をおかけし、深くお詫び申し上げます。

弊社では、本事故の原因究明及び類似事故防止策の検討のため、2012年4月24日に、社外の学識経験者及び専門家により構成される「事故調査委員会」を設置しました。

これまで同委員会では8回にわたり会議を開催し、事故の直接原因及び深層原因の解明がなされるとともに、弊社が策定した再発防止対策が承認され、このたび、事故調査委員会報告書として別添のとおり取りまとめられましたので、お知らせ致します。

以 上

三井化学株式会社 岩国大竹工場  
レゾルシン製造施設 事故調査委員会 報告書

2013年1月23日

三井化学株式会社 岩国大竹工場  
レゾルシン製造施設 事故調査委員会

# 目 次

1. はじめに	1
2. 事故の概要	
2-1. 事故発生時の状況	3
2-2. 被害の状況	4
2-3. 爆発火災起因設備の特定	7
2-4. 設備損傷状況の調査	7
2-5. 2回目の爆発	10
3. 設備の概要	
3-1. 各工程の概要	11
3-2. 酸化反応器の概要	12
4. 事故原因	
4-1. 事故発生過程の解析	15
4-2. 事故発生過程の技術的検証	20
4-3. 直接原因の解析	26
5. 再発防止対策	
5-1. 直接原因への対策の導出	28
5-2. 事故を防止する本質的な対策	28
5-3. 緊急操作の管理・技術の改善	33
6. 深層原因の解析及び再発防止対策	
6-1. 深層原因の解析	35
6-2. 深層原因への再発防止対策	38
6-3. さらなる安全強化のための取り組み	42
7. 事故調査委員長総括提言	44

## 1. はじめに

平成24年（2012年）4月22日 2時15分頃に、山口県玖珂郡和木町にある三井化学株式会社 岩国大竹工場 レゾルシン（RS）製造施設において、爆発火災事故が発生した。本事故では、ほぼ15時間にわたり、火災が発生するとともに、死者1名及び負傷者25名の被害を出した。

本事故の原因究明及び再発防止対策を講じるため、三井化学により4月24日に、社外の学識経験者及び専門家4人により構成され、関係機関からのオブザーバーも参加する「事故調査委員会」が設置された。

この事故は、タイヤの接着剤などに使われるRSを製造する酸化反応器で発生した。爆発によって破損した酸化反応器の破片により、同工場内のサイメン（CY）製造施設及び動力プラントの配管ラックでは延焼が発生した。工場内施設のガラスやスレート等にも損傷が見られ、さらに近隣住宅への影響は窓ガラス、ドア、シャッター等999軒に及ぶ。

RS製造施設は、酸化反応器で原料メタジイソプロピルベンゼン（m-DIPB）を空気中の酸素で酸化して、RS中間体のジヒドロキシパーオキサイド（DHP）を得ている。なお、この反応は連続ではなく、バッチ反応である。

事故当時は、蒸気発生プラントの不具合により、蒸気使用プラントの運転停止の指示が出された。これを受けて、RS製造施設でも緊急停止処置（ESD）がとられ、インターロック作動により、酸化反応器を含め、プラントは安全に停止した。酸化反応器は空気からの置換及び液循環維持のために窒素が導入され、冷却水は循環冷却水から緊急用の冷却水に切り替わった。

酸化反応器の内温は緩やかに低下したが、その後、1時間ほどして、運転者は冷却速度が遅いと判断したことにより、緊急停止で作動させたインターロックを解除し、通常の反応終了後の循環冷却水を使用する冷却方法に変更させた。このときに液循環維持のための窒素導入が停止した。運転者はこの際、窒素による液循環停止に気付かなかった。

酸化反応器には、内部に冷却用のコイルが設置されており、コイルのある酸化反応器下部の冷却コイル付近は冷却されたが、窒素停止により、液循環が停止し、コイルのない部分でDHPの分解と発熱が開始した。運転者は、冷却コイルが設置されている位置の温度を監視しており、それ以外の位置の温度が異常に上昇していることには気付かなかった。その後、運転者は酸化反応器の内圧上昇に気付いたものの、最終的に酸化反応器の温度、圧力が加速度的に上昇し、酸化反応器の破裂に至り、爆発火災となった。

これまでに、当委員会では8回にわたり会議を開催し、事故の直接原因、深層原因及びその背景等の解析、解明を進めてきた。一方、三井化学は、当委員

会に各種データや分析結果を提出するとともに、実験やシミュレーション等も実施し、当委員会で解析したそれぞれの原因への再発防止対策を立案した。当委員会は、それらを一つ一つ丁寧に討議、確認し、直接原因、深層原因を特定するとともに、三井化学が立案した再発防止対策を確認、承認するに至った。そこで、当委員会は、「レゾルシン製造施設 事故調査委員会 報告書」を取りまとめ、本書をもって報告する。

#### 事故調査委員会委員長、委員

委員長	横浜国立大学名誉教授 総合安全工学研究所 専務理事	小川 輝繁
委員	岡山大学大学院自然科学研究科 教授	鈴木 和彦
委員	総合安全工学研究所 事業部長	中村 順
委員	東京農工大学工学府産業技術専攻 教授	中村 昌允

#### オブザーバー

経済産業省 商務流通保安グループ 高圧ガス保安室  
 経済産業省 中国四国産業保安監督部  
 山口県 総務部防災危機管理課  
 岩国地区消防組合 消防本部  
 高圧ガス保安協会

#### 事故調査委員会開催日と主な討議内容

回数	日付	主な討議内容
1	2012年 5月 1日	・ 横浜国立大学 小川名誉教授を委員長に選任 ・ 事故の概要、事故現場の確認
2	5月27日	・ 事故発生過程
3	6月12日	・ 事故発生過程、事故の直接原因
4	7月 5日	・ 事故の直接原因
5	7月26日	・ 事故の直接原因及び再発防止対策
6	8月15日	・ 事故の直接原因の特定 ・ 直接原因への再発防止対策 ・ 事故の深層原因及び再発防止対策
7	10月26日	・ 事故の深層原因の解析 ・ 深層原因への再発防止対策
8	12月18日	・ 事故の深層原因の解析 ・ 深層原因への再発防止対策

## 2. 事故の概要

### 2-1. 事故発生時の状況

#### (1) 発生場所：

山口県玖珂郡和木町和木六丁目1番2号

三井化学株式会社岩国大竹工場 レゾルシン製造施設(RSプラント)

(図2-1参照)

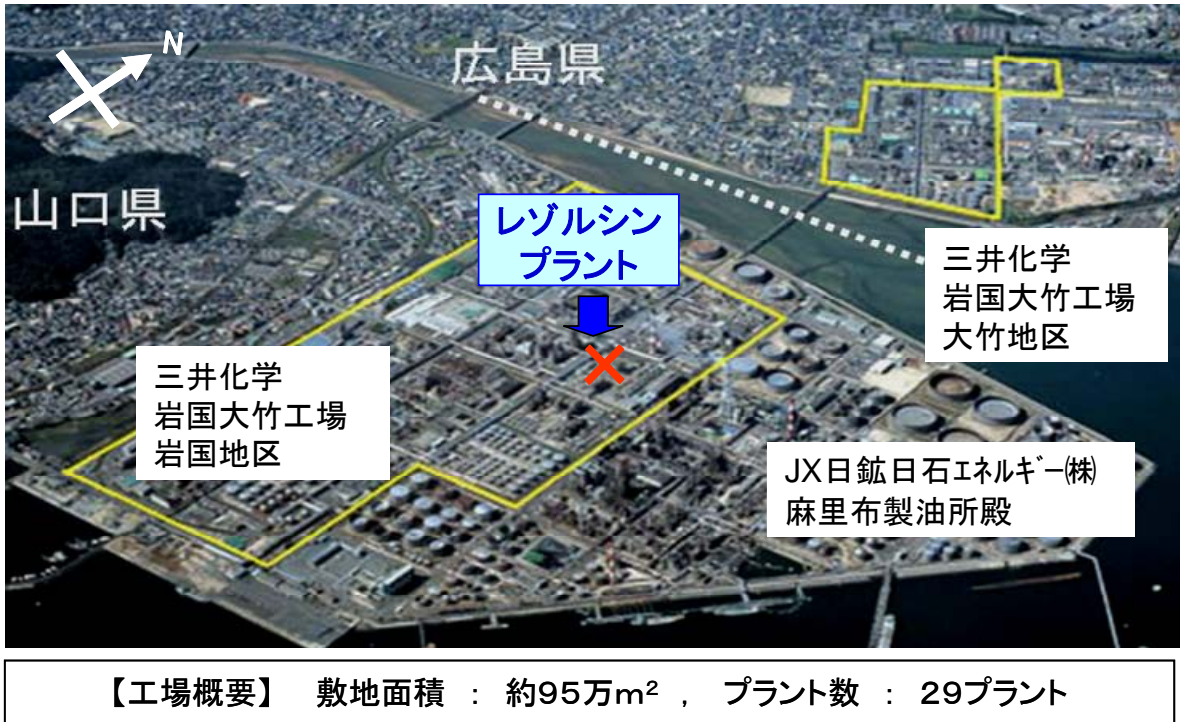


図2-1 三井化学岩国大竹工場

#### (2) 発生日時：

2012年4月22日 2時15分

#### (3) 発生後の経過：

4月22日

2時15分

RSプラントで爆発火災発生

2時20分

消防に通報

三本部体制（指揮本部、対策本部、事務本部）

立ち上げ

その後、直ちに消火活動を開始

8時5分

RSプラントで2回目の爆発

17時15分

岩国地区消防組合消防本部による鎮圧宣言

4月23日

14時31分 岩国地区消防組合消防本部による鎮火宣言

## 2-2. 被害の状況

### 2-2-1. 人的被害及び周辺への影響

(1) 人的被害 死亡1名、負傷25名

#### 工場構外

- ・近隣居住の方 負傷14名
- ・JX日鉱日石エネルギー株式会社麻里布製油所殿 協力会社の方  
負傷2名

#### 工場構内

- ・社員 死亡1名、負傷7名（うち重傷2名）
- ・協力会社社員 負傷2名

(2) 物的被害

#### 工場構外

- ・家屋損傷 999軒
- ・近隣企業設備一部損傷

#### 工場構内

- ・RSプラントが酸化反応器を中心に甚大な損壊
- ・CYプラントと動力プラント配管ラックが爆風及び飛来物により損壊・延焼
- ・その他周辺の15プラントが爆風及び飛来物により損傷

## 2-2-2. 工場構内の設備被害

### (1) 各プラントの状況

工場構内にて爆発火災により損傷したプラントは、RS、CYの2プラントであった。（動力プラント配管ラックはRS酸化反応器の破片により延焼した。）また、ガラスやスレート等に損傷が見られたプラントは、岩国地区の15プラントである。その他、設備被害はないが建屋に破損が見られたプラントは、大竹地区の1プラントである。なお、大竹地区の他の11プラントには被害はなかった。以下、全29プラントの被害状況をまとめる。

- ① 損傷 : 2プラント（岩国地区 RS、CY）
- ② ガラス・スレート等破損あり : 15プラント
- ③ 建屋に一部ガラス・スレート破損あり : 1プラント（設備に被害なし）
- ④ 被害なし : 11プラント

### (2) 被害の範囲

機器・配管類に被害が見られているのは、RSプラントを中心とする半径300mの範囲であった。（図2-2参照）

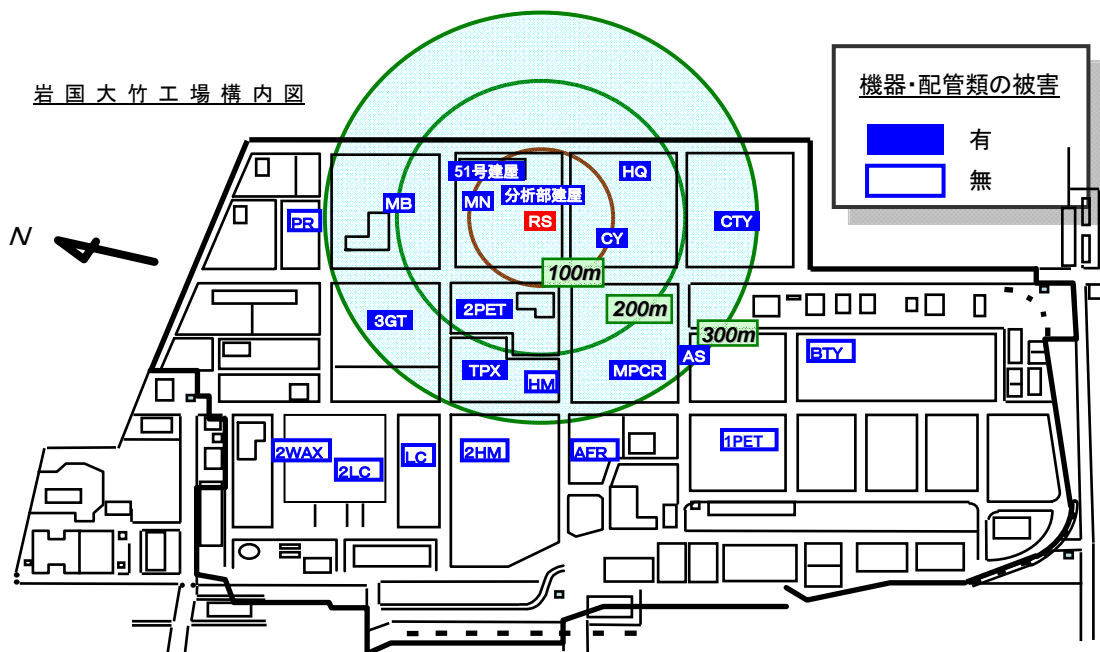


図2-2 工場構内の被害状況



(3) RSプラント周辺の被害状況

火災発生場所の拡大写真を図2-3に示す。RSプラントは施設の半分以上が崩壊していた。CYプラント及び動力プラント配管ラックは、火災発生場所にRS酸化反応器の大型破損片が確認され、その飛来、衝突による損傷が見られた。

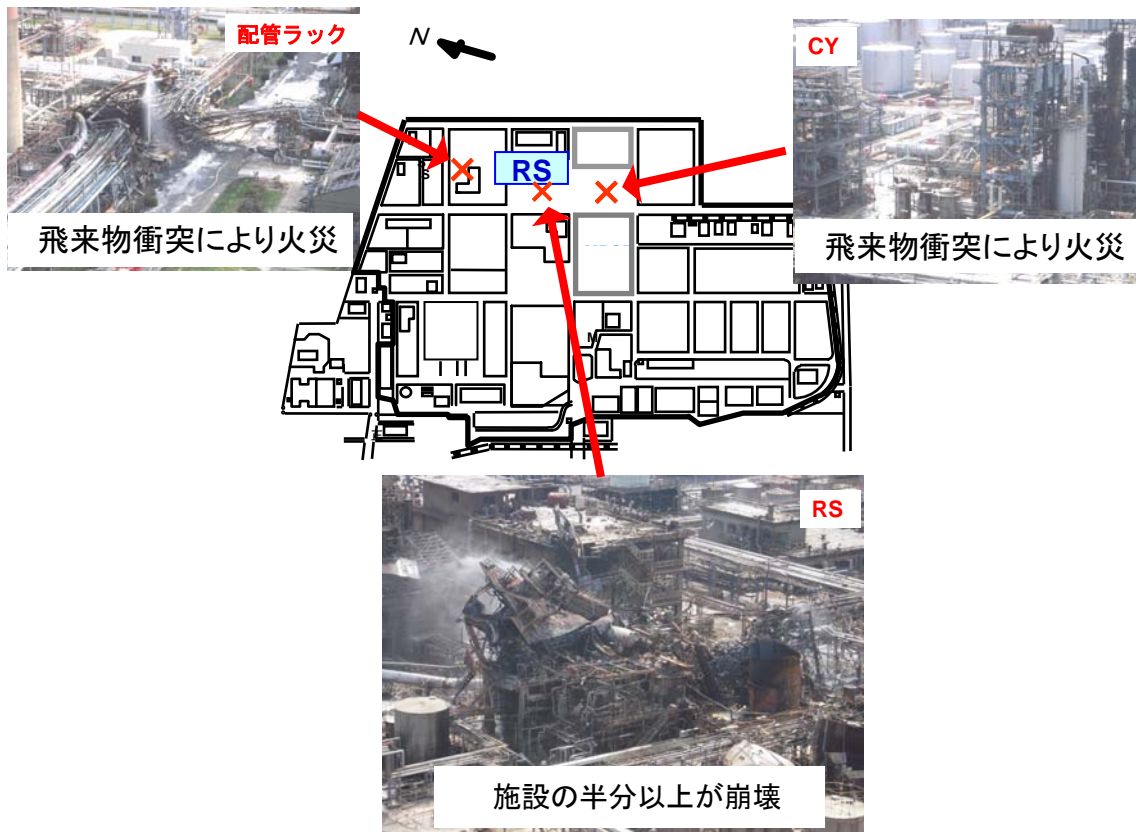


図2-3 RSプラント周辺の被害状況

(4) 酸化反応器の飛散状況

酸化反応器はスカートと本体下部を残し、本体上部が各所に飛散していた(図2-4)。飛散した破片は、酸化反応器設置位置を中心に北側(広島側)と南側(岩国側)に分布していた。また、内容物は、東西方向に飛散していた。

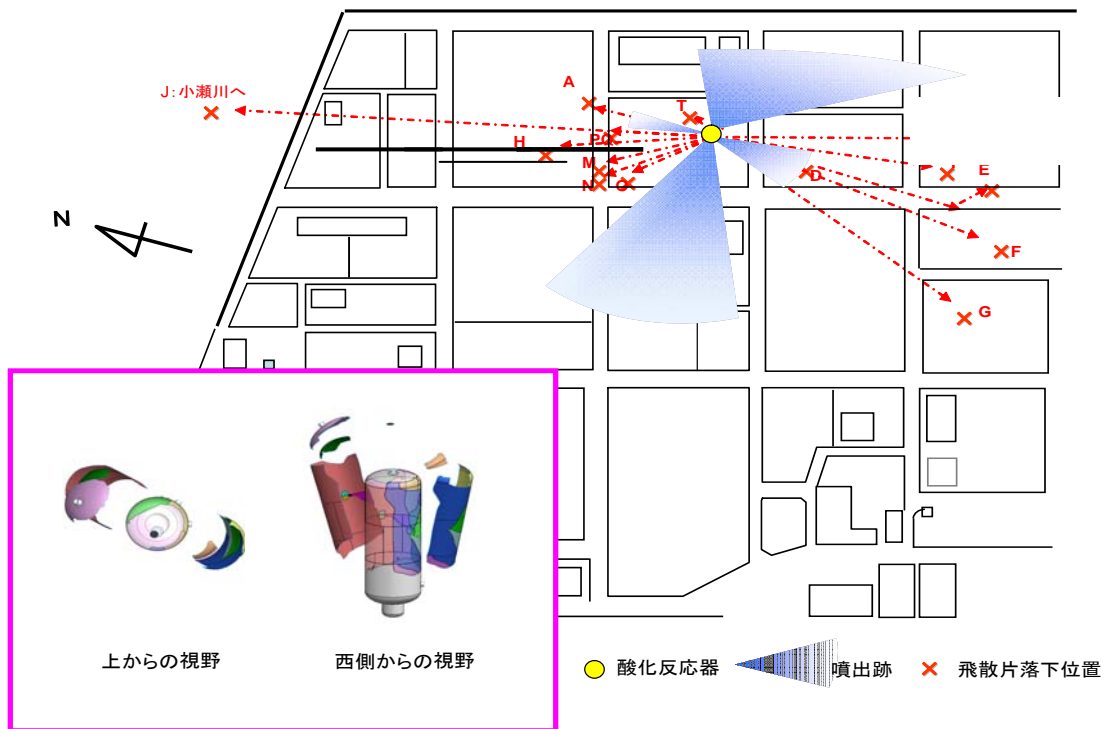


図 2 - 4 酸化反応器の飛散状況

### 2-3. 爆発火災起因設備の特定

火災が発生したRSプラント、CYプラント、動力プラント配管ラックのうち、CYプラント及び動力プラント配管ラックはいずれもRSプラントの酸化反応器破片の飛散物による延焼であることがわかった。

RSプラントの酸化反応器は、爆発火災発生時刻の約1時間半前から反応器内液相上部の温度上昇の異常が見られ、2時14分55秒には反応器の圧力が設計圧0.8MPaG以上に急上昇した。これは爆発火災時刻と一致する。以上の事象より、爆発火災の起因設備はRSプラント酸化反応器であると特定した。

### 2-4. 設備損傷状況の調査

酸化反応器の破片を回収・復元し、破裂直前の塑性変形状況と破裂した際のき裂伝播経路を推定するとともに、破壊調査にて破壊形態の確認と材質の健全性を確認した。次に、破裂に至る内部圧力を求めるため、有限要素法（FEM）等の手法を用いて推算を行った。

破断面の外観目視観察から、推定した起点及びき裂伝播経路を図2-5に示す。起点は、120°付近の軸方向き裂内に存在する構造不連続部であるマンホールと、270°付近の軸方向き裂内に存在する保温受けリブと推定した。

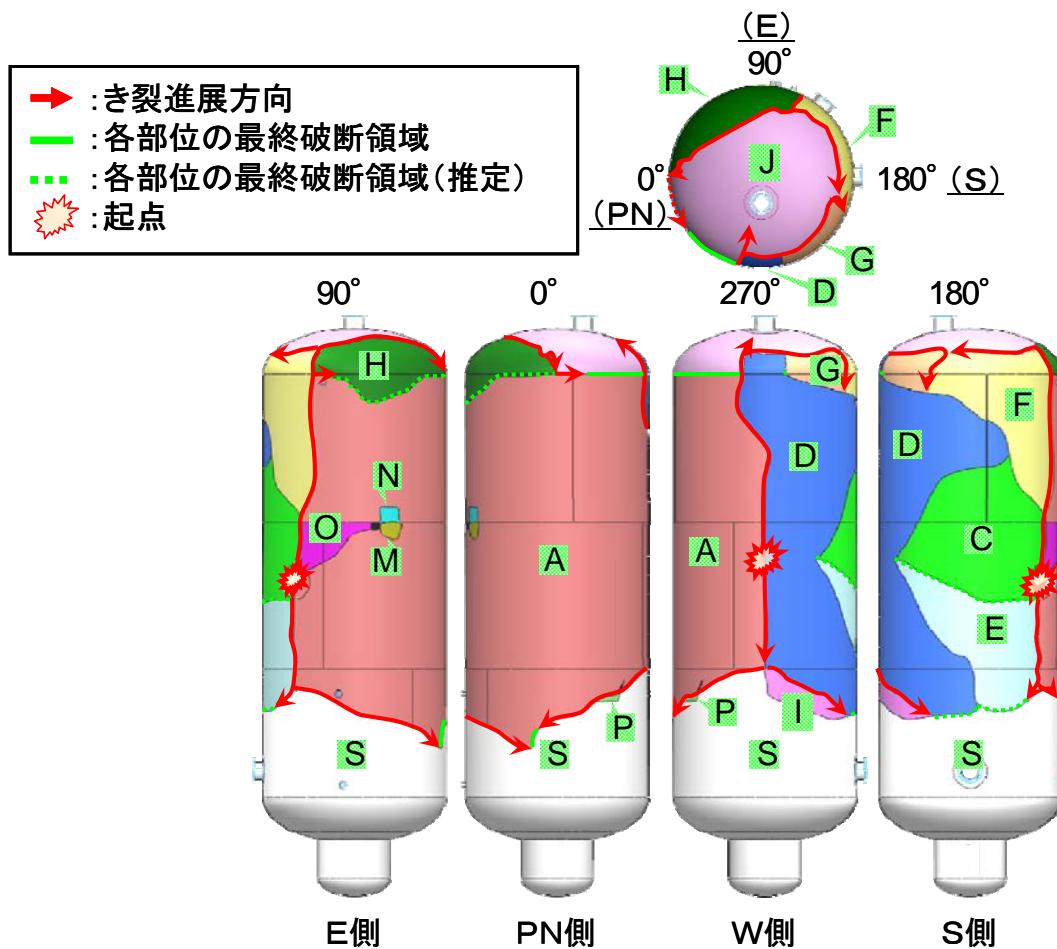


図 2-5 破裂起点とき裂伝播経路

寸法測定の結果、復元後の反応器の周長、軸長は伸びており、破断面の肉厚もすべて減少していた。

破断面近傍では、内圧上昇に伴う塑性変形による減肉や組織の伸長が見られ、起点部、き裂伝播部及び最終破断面の全ての破面からは、延性破壊の特征的破面であるディンプルが確認された。

120°側の起点と考えるマンホール近傍本体（飛散片C）の破断面断面組織を図2-6に、同部位で観察されたディンプル破面を図2-7に示す。

また、組織観察、化学成分分析及び機械的強度を確認した結果、JIS規格及びミルシートを満足しており、材質に異常は認められなかった。

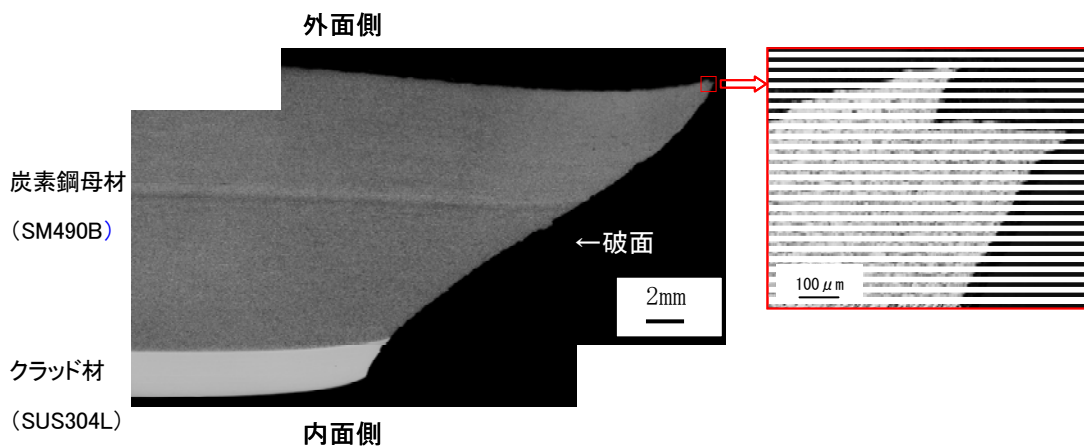


図 2 - 6 破断部の組織観察

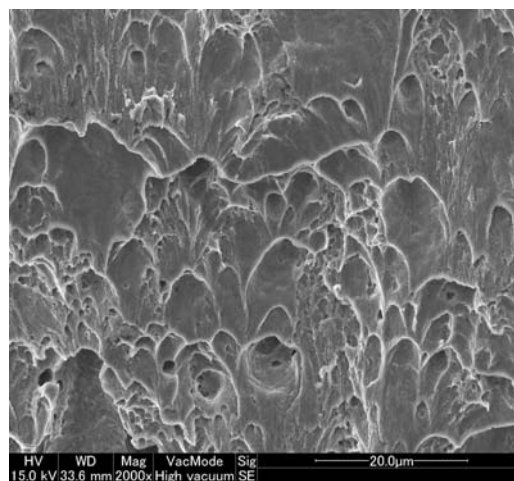


図 2 - 7 ディンプル破面 (炭素鋼部)

次に、酸化反応器が破裂に至る内部圧力を求めるために、FEMを用いて、弾塑性解析を行った。解析の結果、 $120^\circ$ 側の胴上部マンホールの付根部において、酸化反応器内部圧力が $6.5\text{ MPa}$ に達した段階で、材料に生じる応力(引張応力)が、マンホール材質であるSUS304の破断強さを超え、破裂することが分かった。また、破断した状態で確認された上鏡部マンホールボルト(SS400製)の破断応力から、破裂時の酸化反応器内部圧力は約 $8.06\text{ MPa}$ と推定した。

これらの結果から、破裂時の酸化反応器内部の圧力は、設計圧力の $0.8\text{ MPa}$ よりも大幅に高い $8\text{ MPa}$ 以上に達したと推定され、圧力に耐え切れず、一度に破裂(延性不安定破壊)したと推定した。

## 2-5. 2回目の爆発

三井化学のビデオ映像より2回目の爆発の経過を解析した。まず、映像から分かることは、

- ① 1回目爆発後、酸化反応器周辺では小規模な火災が継続していた。
- ② 同日7:49頃、酸化反応器より白い蒸気状のガスが出始めた。
- ③ 同日8:05頃、酸化反応器から大量に蒸気状のガスが上がった。
- ④ 約30秒後、酸化反応器方向から火炎が広がり、爆発的に燃焼が発生した。

これらのことから、1回目の爆発後、酸化反応器は十分冷却ができておらず、また周辺で小規模な火災が継続していたために加熱されていたと考えられる。この加熱により酸化反応器の底部に残っていた有機過酸化物（HPO）の温度が上昇して自己分解が加速し、大量の可燃性ガスが噴出した。その後、噴出した大量の可燃性ガスと酸化反応器残液（ミスト）が飛散して着火し、図2-8に示すようにファイヤーボールが生成したと考える。

なお、当時、現場ではその状況を適切に把握、管理しており、2回目の爆発発生時も大事には至らず、二次災害の発生もなかった。

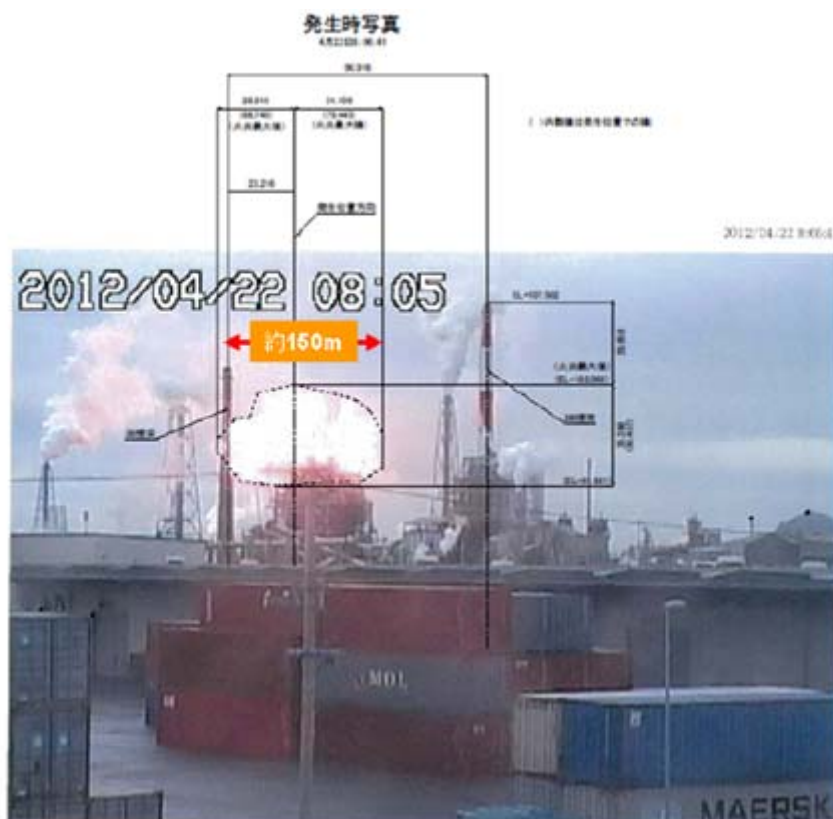


図2-8 2回目の爆発画像

### 3. 設備の概要

#### 3-1. 各工程の概要（図3-1）

RSプラントでは、メタジイソプロピルベンゼン（m-DIPB）の空気酸化により中間体のジヒドロキシパーオキシド（DHP）を生成し、さらにDHPの酸触媒クリベージ反応により、RSを製造している。

酸化工程の目的生成物はDHPであるが、実際に生成するヒドロパーオキシド（HPO、生成する過酸化物の総称）は、ヒドロキシパーオキシド（HHP）などの副生成物を含む混合物となる。HHPは、次工程の再酸化工程でDHPとして回収する。酸化工程はバッチ反応、再酸化工程以降は連続反応であり、中間タンクを設置してつなぎ込んでいる。

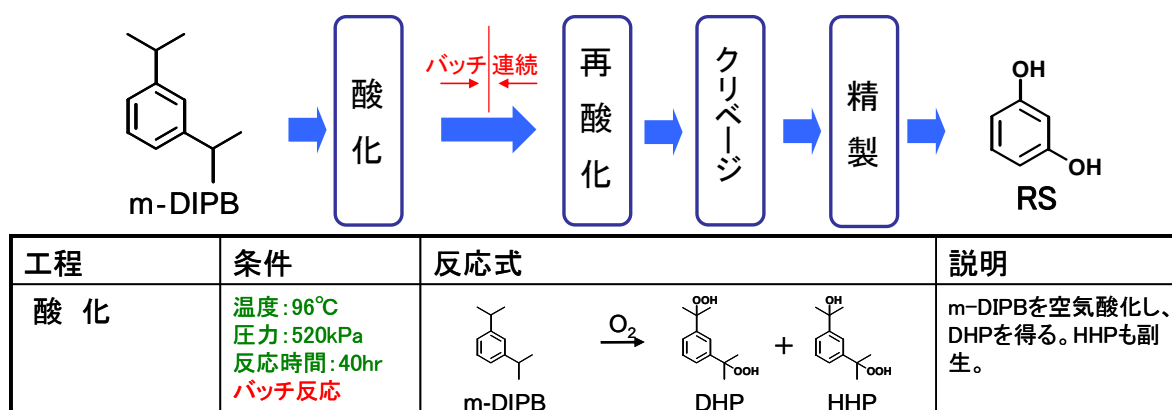
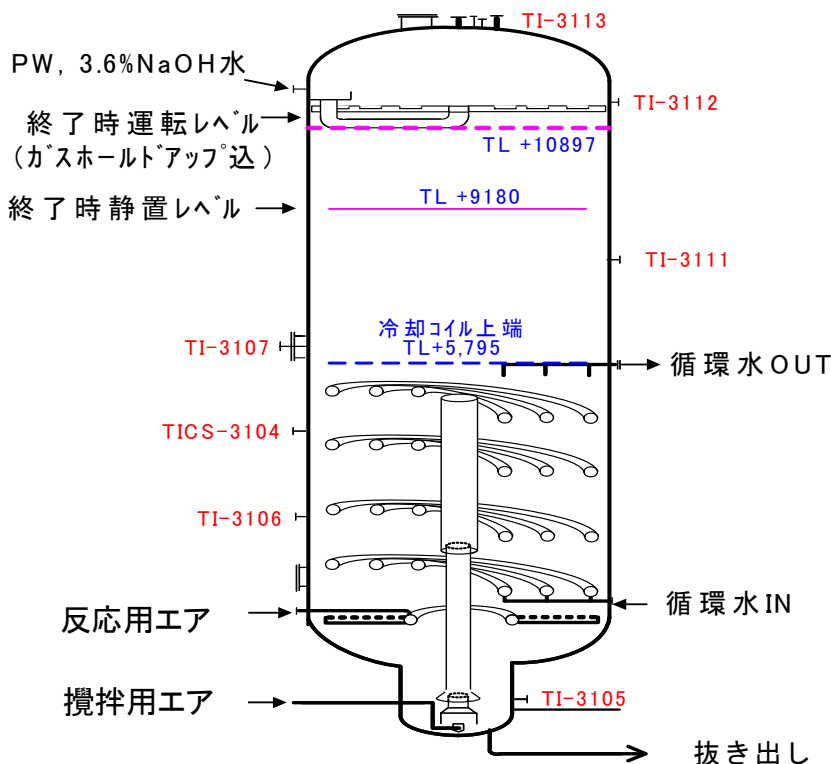


図3-1 RSプラントブロックフローと反応式

### 3-2. 酸化反応器の概要

#### (1) 設備仕様

酸化反応器の仕様を図3-2に示す。



#### ◆酸化反応器仕様

材質	: SUS304L (クラッド)/SM490B
内径	: 5,150 mm
TL長	: 12,000 mm
内容量	: 288 m <sup>3</sup>
設計温度	: 125℃
設計圧力	: 0.8MPaG
コイル伝面	: 80m <sup>2</sup>

#### ◆運転条件

温度	: 96℃
圧力	: 520kPaG
バッチサイクル	: 約46h

図3-2 酸化反応器仕様

反応温度の調整は、制御用温度計 TICS-3104 が目標温度となるよう、冷却コイル入口の循環水温度でコントロールする。

各温度計の位置は、気相部、液相上部（冷却コイルより上側の液相）、液相下部（冷却コイル設置位置の液相）に区分すると、以下のようになる。

- ・ 気相部温度計    TI-3113, TI-3112
- ・ 液相上部温度計    TI-3111, TI-3107
- ・ 液相下部温度計    TICS-3104, TI-3106, TI-3105

## (2) 運転条件

1バッチの原材料としてm-DIPB、純水(PW)及び3.6%水酸化ナトリウム水溶液(NaOH水)を仕込む。反応時間は約40時間、仕込み・冷却・抜き出しを含めたバッチサイクルは約46時間である。

反応中の運転圧力は520kPaG、運転温度は96℃で制御する。この運転温度及び圧力では、m-DIPBの爆発範囲を常時回避できる。

反応器に供給されるエアには反应用と攪拌用があり、反応中のエアは、反应用+攪拌用で一定量フィードする。反应用エアは、スパージャーを通して細かい気泡で供給する。攪拌用エアは反応器の中央に設置したドラフトチューブ底部より供給し、エアリフト攪拌により液相全体を攪拌する。全体として、中央部が上昇流、器壁側は下降流となる。酸化反応器の攪拌状況を図3-3に示す。

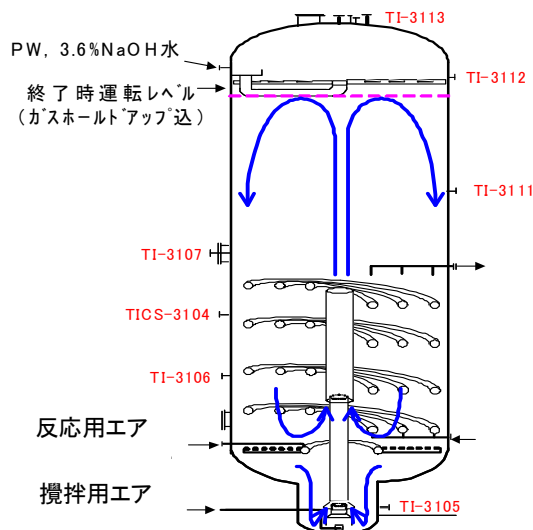


図3-3 酸化反応器攪拌のイメージ

## (3) 反応液組成の経時変化 (図3-4)

酸化はバッチ反応のため、経時的に組成が変化する。原料m-DIPB→MHP→DHP (目的生成物)と逐次反応で進行する。DHPはさらに反応しHHPとなる。反応収率が最大となる40時間で、反応を終了する。

この反応の進行とともに有機酸やメタノールが生成する。pH調整及び粘度調整のため、反応途中より3.6%NaOH水及びPWを供給する。



反応進行の尺度として、T-HPO（全過酸化物濃度）の指標を用いる。これはMHPに換算したHPO濃度で、DHPは同一分子内にR-OOH基が2つあるため、MHP換算すると2倍となる。反応終了時のT-HPO濃度は、約135%である。

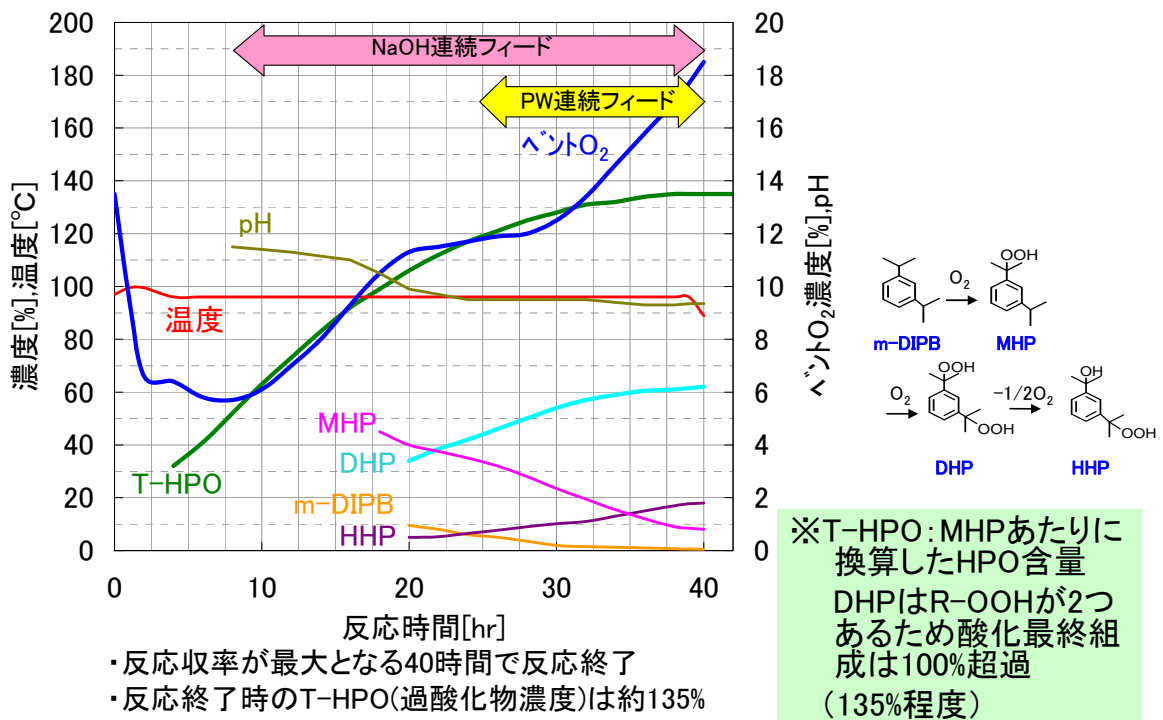


図3-4 酸化反応の経時推移

## 4. 事故原因

### 4-1. 事故発生過程の解析

#### (1) 時系列情報の整理

事故当日に爆発火災事故に至った過程を時系列的に整理した。

- 4月21日 23:20
- ・RS酸化反応器は順調に運転中。バッチ反応40時間に対して36時間が経過していた。
  - ・用役プラント停止の影響でスチーム供給が停止し、全工場に緊急指令(3キロスチーム使用プラントは停止)が発令された。
- 23:32
- ・RSプラントでは、緊急停止(RS ALL-ESD: Emergency Shut Down)スイッチを作動させた。インターロックは正常に作動し、エア供給は停止し、酸化反応を停止して爆発範囲を回避するため窒素供給が開始された。また、酸化反応器冷却水は循環水から緊急冷却水(FW)に切り替わった。

(図4-1、2 酸化反応器フロー図参照)

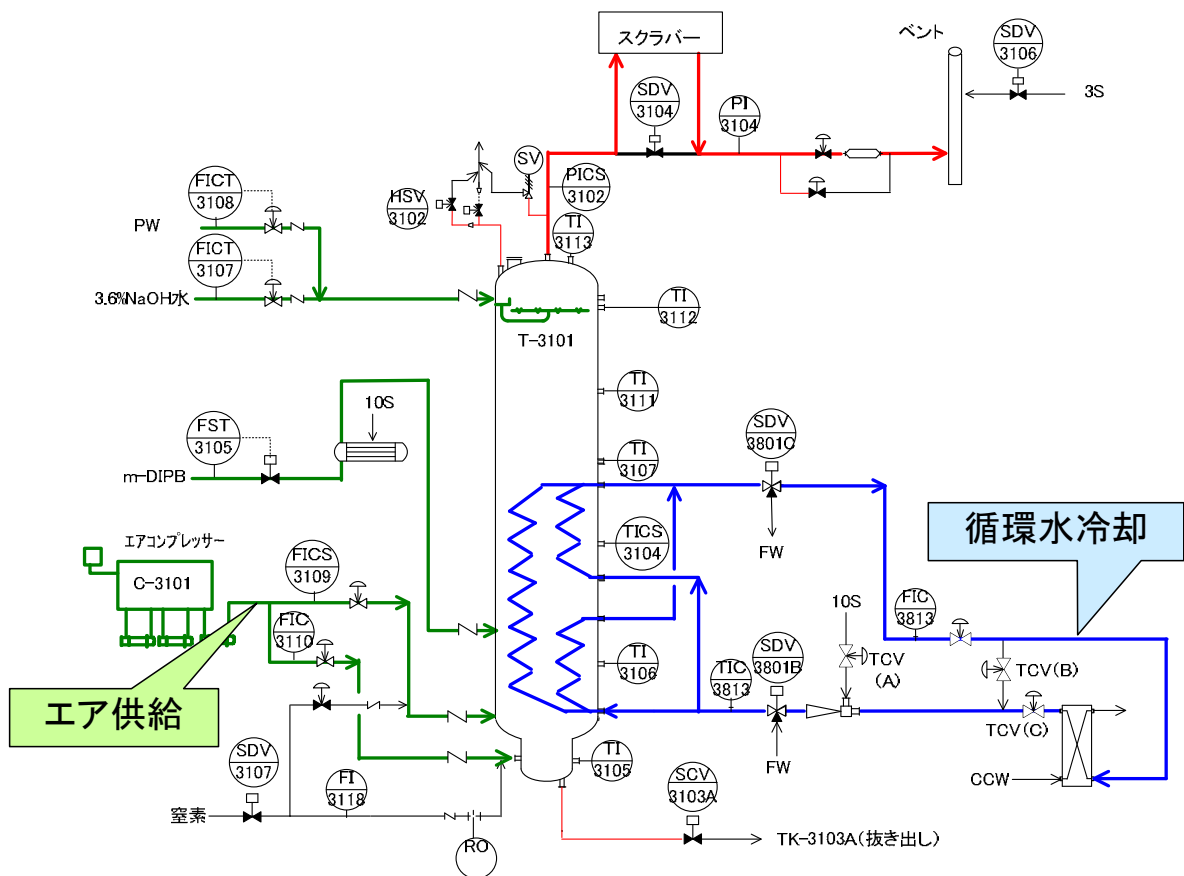


図4-1 通常運転時フロー (バッチ反応開始 ~ 4/21 23:32)

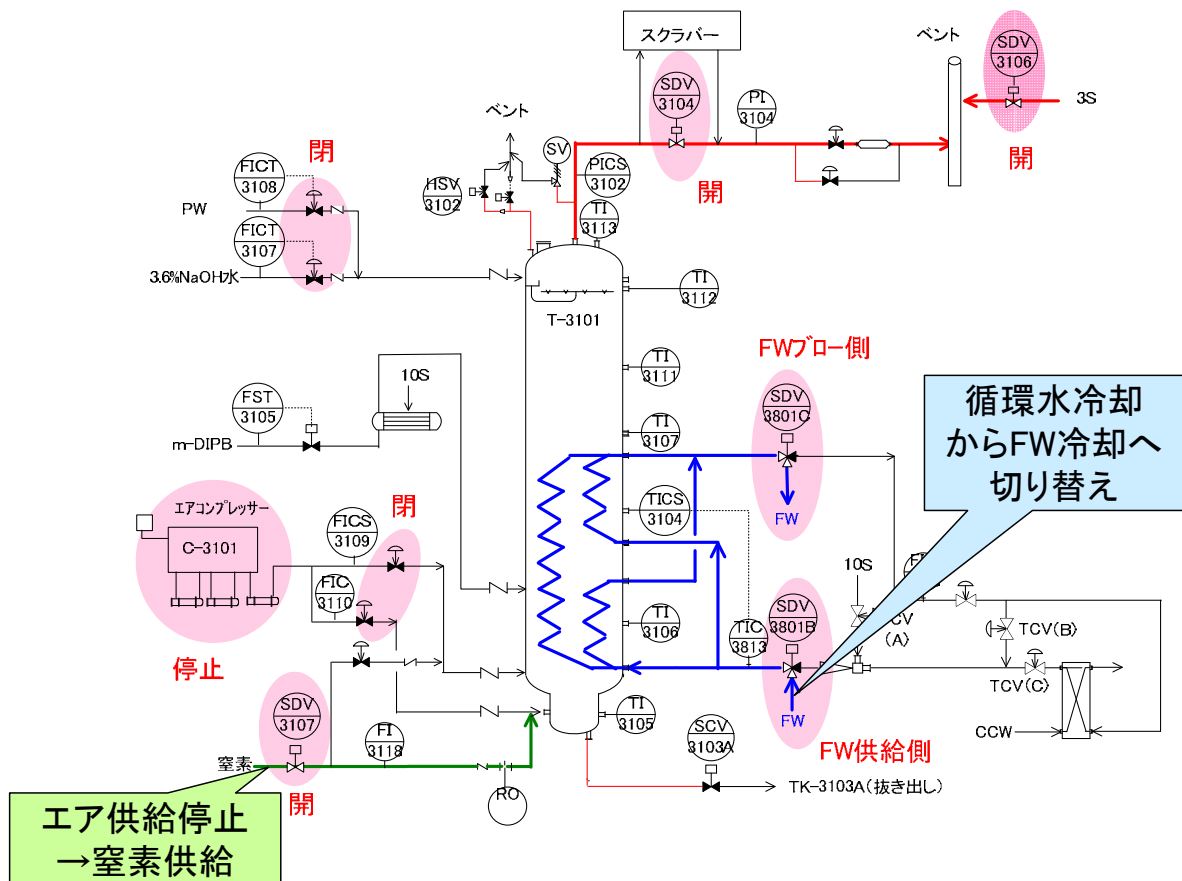


図4-2 ESD時（インターロック作動時）  
のフロー（4/21 23:32 ~ 4/22 0:40）

- ~23:52
- ・インターロック作動後、液相下部温度（TICS-3104、冷却コイル有り）が下がっていないことから現場確認すると、FW現場圧力が0.3~0.4 MPa Gと低かった。FW圧力が低くFW流量が少ないため、温度が下がらないと考え、動力プラントにFWの昇圧を依頼し、動力プラントはFWを昇圧した。
- 23:56
- ・反応器温度が低下し始めた。  
（図4-4 各温度トレンド参照）
- 4月22日 0:30頃
- ・FW昇圧後、液相下部温度（TICS-3104、冷却コイル有り）が若干下がり傾向であることを確認したが、冷却速度は遅いと感じ、通常運転バッチの酸化反応終了時の冷却操作経験からFWより循環水が冷えると考え、冷却水を循環水に切り替える判断をした。
- 0:40
- ・冷却水をFWから循環水に切り替えるため、インターロックを解除した。インターロック解除により、冷却水がFWから循環

水に切り替わり、また、窒素が停止して酸化反応器の攪拌が停止した。

(このとき、窒素が停止したことに気付かなかった。)

(図4-3 酸化反応器フロー図参照)

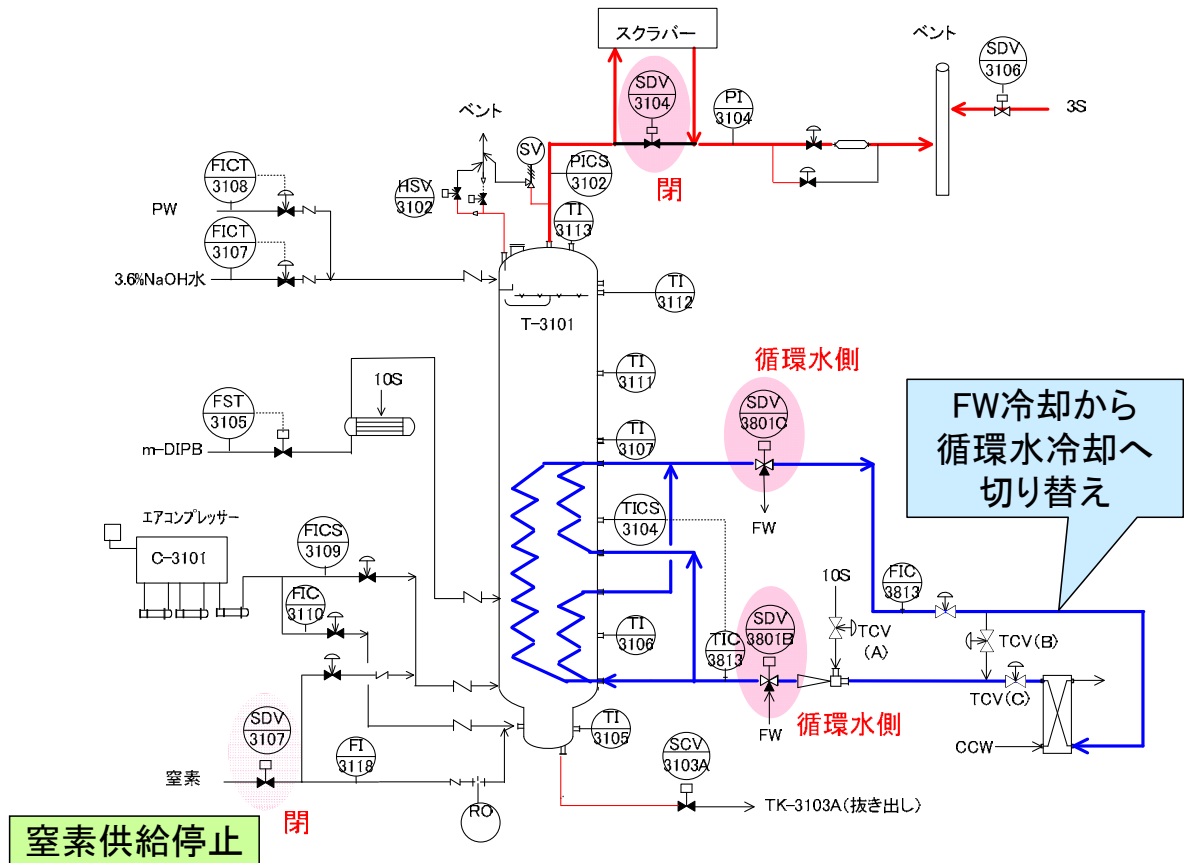
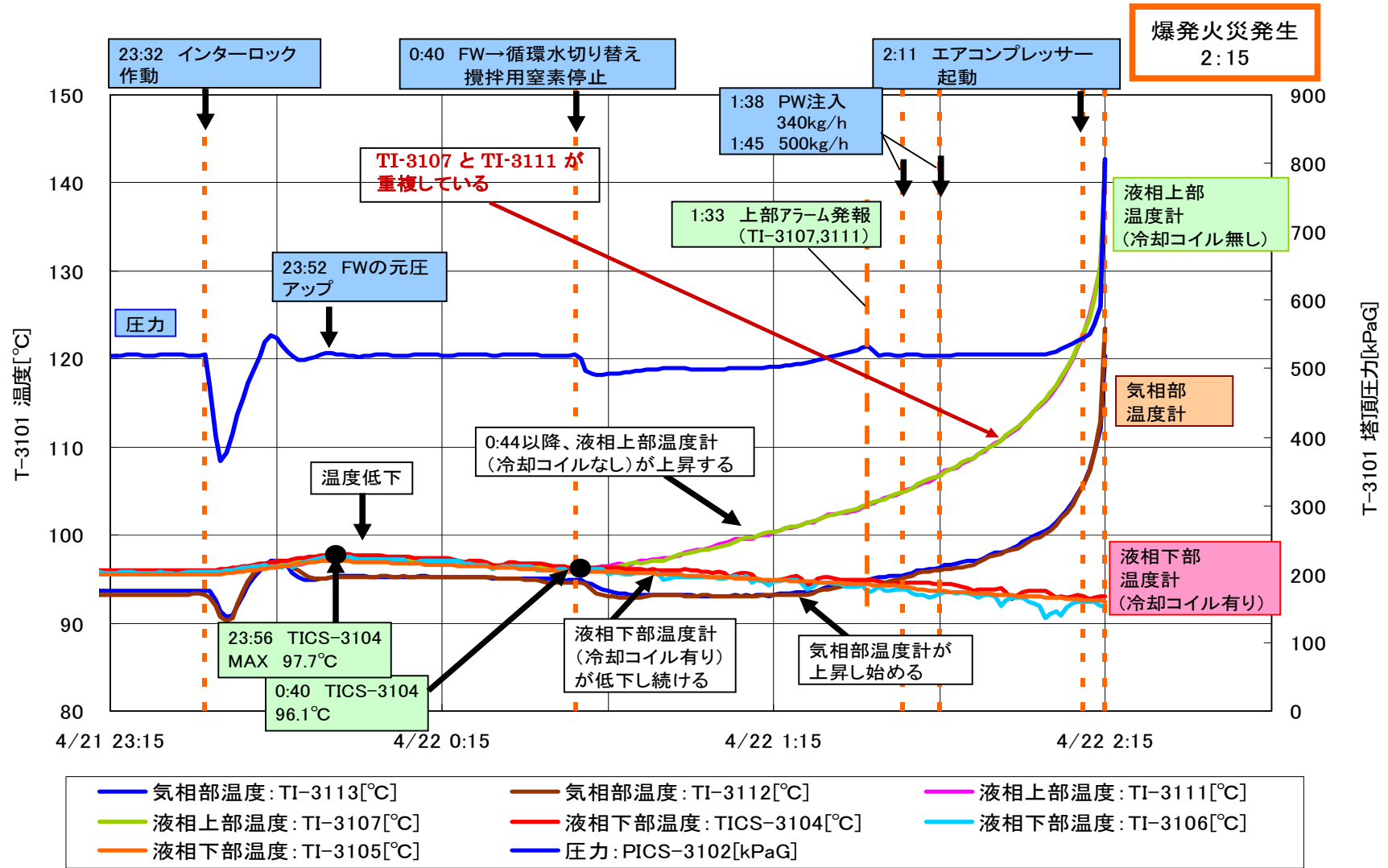


図4-3 インターロック解除時のフロー (4/22 0:40 ~ 2:15)

- 0:44~
  - ・ FWから循環水に切り替え後も、液相下部温度 (TICS-3104、冷却コイル有り) は低下し続けた。一方、窒素が停止し攪拌が停止したことで、ESD後液相下部と同じ温度だった液相上部温度 (TI-3107 及び TI-3111、冷却コイル無し) は上昇し始めた。(図4-4 各温度トレンド参照)
- 1:33~1:38
  - ・ 液相上部温度 (TI-3107 及び TI-3111、冷却コイル無し) が 104℃となりHIアラームが発報したが、温度上昇しているのは気相部で温度は96~97℃だと思い込み、通常運転範囲内だと考えた。そのため、水を入れれば温度は下がると思い、反応器上部からPW注入を開始した。
- 1:45
  - ・ PWを注入したが、温度低下が見られなかった。このときに窒素停止による攪拌停止に気付いて運転状態を確認した。酸素濃

- 度は0%で窒素置換ができており、圧力は0.52MPaGのコントロール状態で正常だと考えた。
- ~1:59
- ・上記の運転状態確認後、エアによる攪拌を再開する目的で、通常運転と同様にエアコンプレッサーを起動することを判断した。
- 2:01
- ・気相温度(TI-3112)が99.5℃となりHIアラームが発報した。
- 1:59~2:11
- ・エアコンプレッサーの起動準備中も液相上部温度(TI-3107、冷却コイル無し)は上昇し続け、また、圧力も上昇し始めた。  
(図4-4 圧カトレンド参照)
- 2:11~2:14
- ・エアコンプレッサーを起動し、圧力を確認したところ、圧力が0.56MPaGまで上昇していることに気付き、圧力調節弁(PCV-3102)を手動で全開にしたが、脱圧が追いつかず圧力はさらに急上昇した。
- 2:15
- ・圧力が設計圧の0.8MPaG以上となり、酸化反応器が破裂し、火災が発生した。

図4-4 爆発火災までの運転状況と温度・圧カトレンド



## (2) 事故発生過程のまとめ

事故の発生過程のポイントを時系列的に図4-5に示す。

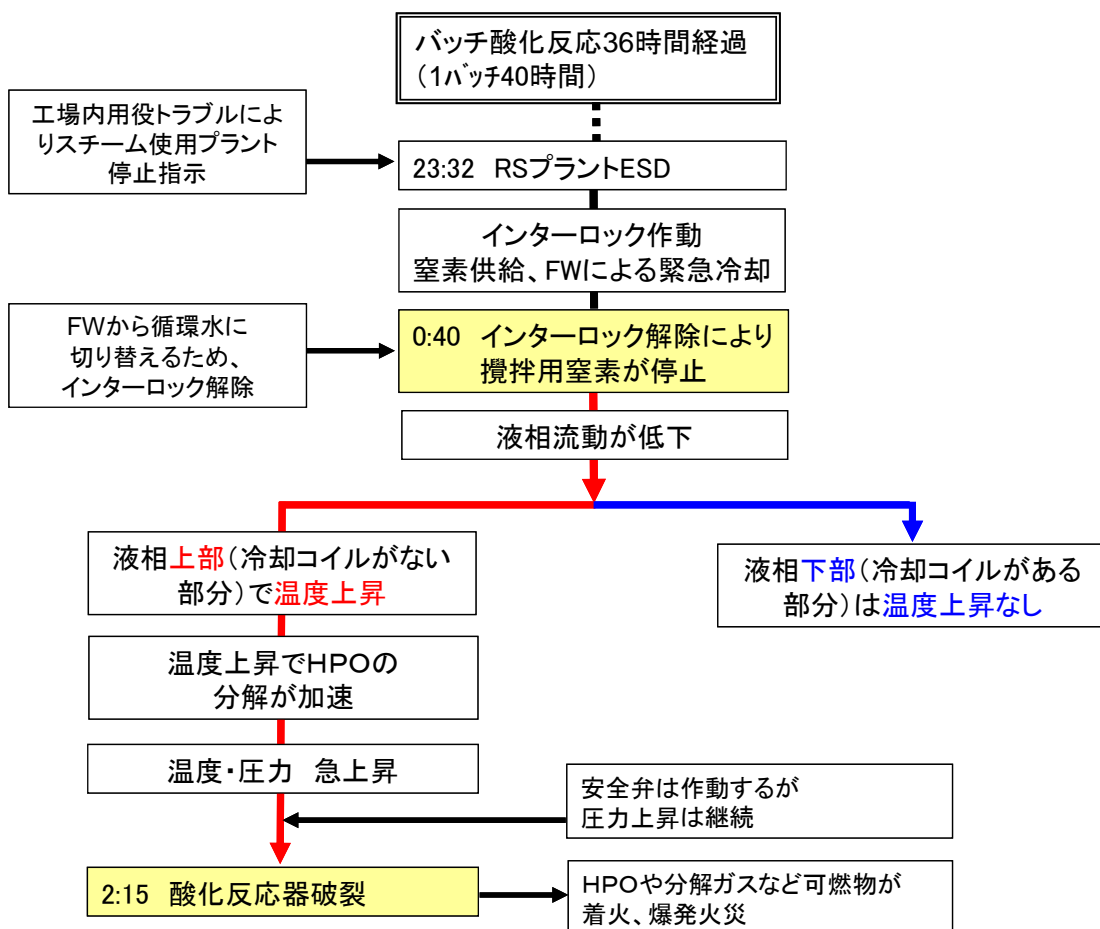


図4-5 爆発火災発生過程フロー

### 4-2. 事故発生過程の技術的検証

上記フローの0:40以降の現象について、HPOの分解による熱挙動の測定、攪拌用窒素が停止したときの液相流動状態の解析、及びこれらをもとにした事故発生時の温度と圧力挙動の推算を行い、検証した。

#### (1) HPOの熱分解による温度上昇の検証

従来を示差走査熱量測定装置(DSC)データから、HPOの熱分解による急激な温度上昇は150°C以上の領域で起こるとしていた。事故発生過程における温度や圧力の上昇が、HPOの熱分解によることを検証するため、酸化反応液の主成分であるHPOの熱分解挙動を断熱型の熱挙動測定装置(ARC)により測定した。

試料は、実機と同じ処方で小試にて合成し、実機酸化時間36時間（E S D時までの酸化反応時間）とほぼ同様の組成としたもので、ARC測定の際には、実機の熱履歴に相当する前処理をしたものを用いた。なお、試料は水を含んだエマルジョンなので、水を分離し、油層で評価した。

ARC測定の結果、図4-6に示すとおり、断熱条件下において温度が上昇すると自己発熱が顕著になり、急激に温度が上昇し、同時に圧力も急激に上昇することが認められた。

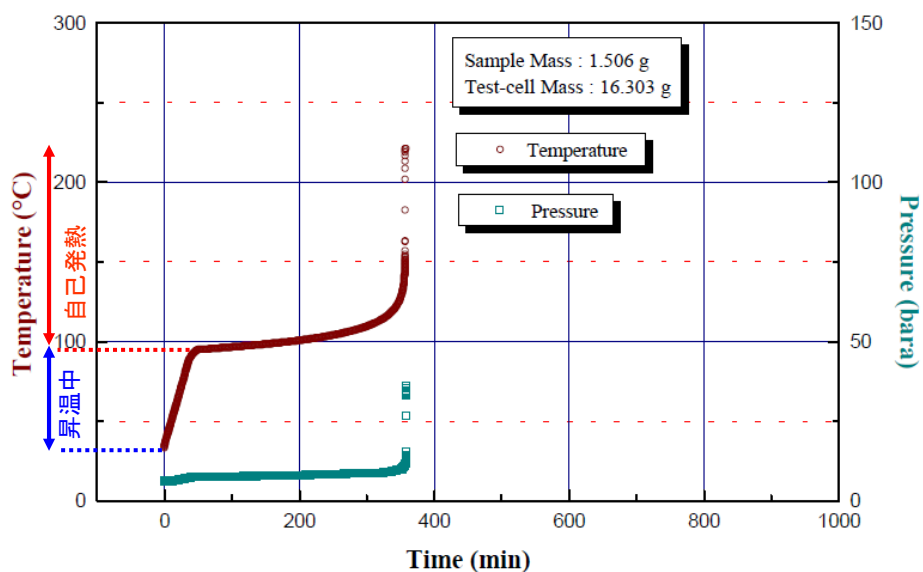


図4-6 小試合成液油層（前処理後）のARC測定結果（実測値）

次に、ARC測定データをアレニウスプロットで整理すると、図4-7、8の「前処理あり」の挙動が示すとおり、実機爆発火災時の温度変化と同様な熱挙動を示した。したがって、冷却コイルのない液相上部での温度上昇は、このような状態でHPOが熱分解して起きたと考える。

なお、前処理をしなかった場合には、図4-7に示すように、発熱速度に差異が見られた。



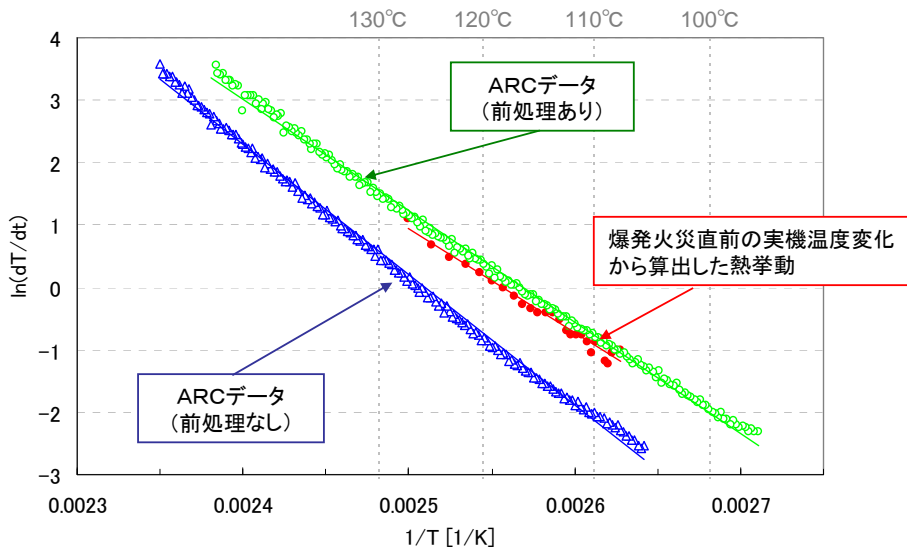


図 4-7 小試合成液油層（前処理なし、前処理あり）のARC解析結果と実機爆発火災時の温度変化との比較  
 ( $dT/dt$  の単位は [K/min]。比熱補正後)

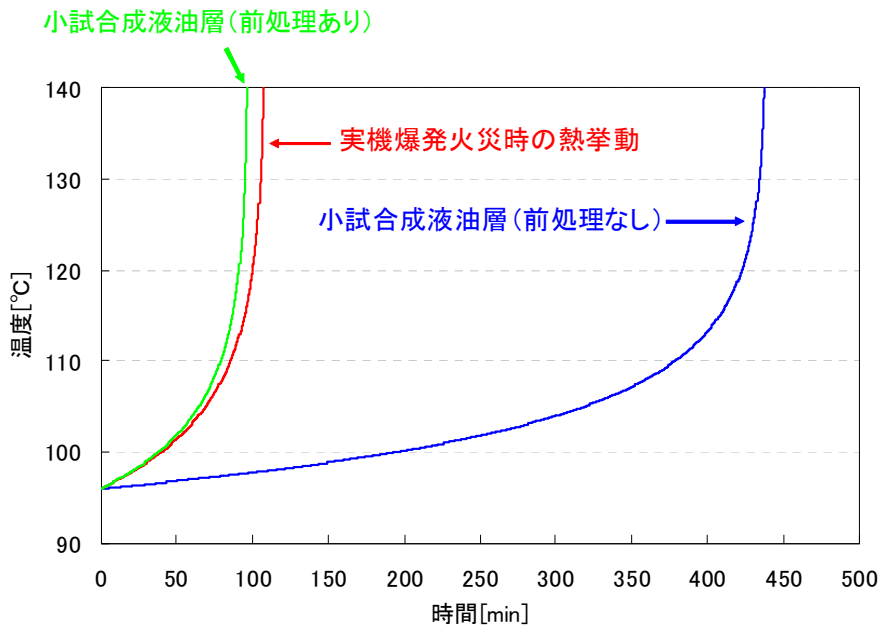


図 4-8 温度の経時変化（アレニウス式から推算）

## (2) 流動状態と反応液温度挙動の検証

攪拌用窒素停止後の流動状態を解析したところ、時間の経過とともに反応器内全域の液流動が低下し、窒素停止から15分以降はドラフトチューブ内で上昇流、コイル近傍でもわずかな流動が見られるものの、冷

却コイルのない液相上部の液はほぼ静止しており液相下部との液交換もないことが示された（図4-9参照）。

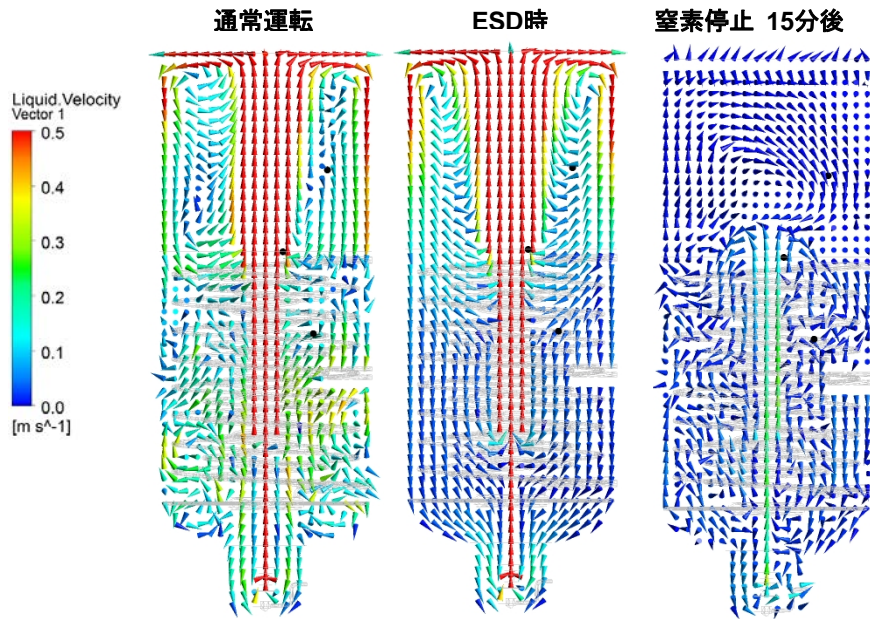


図4-9 液速度ベクトルの変化

さらに窒素停止後の液相上部と下部の温度変化を検証した。液初期温度は96℃とし、流動状態より液相上部と下部間の液交換がないと仮定し、HPO分解発熱や冷却コイル除熱等による熱収支に基づいて各部の温度変化を計算した。その結果、酸化反応器の温度の計算値は、事故当日の実測温度と同様な傾向となった（図4-10参照）。これより、液相下部は冷却されて温度が徐々に低下し、液相上部はHPOの分解反応により時間の経過とともに温度が上昇したと考える。

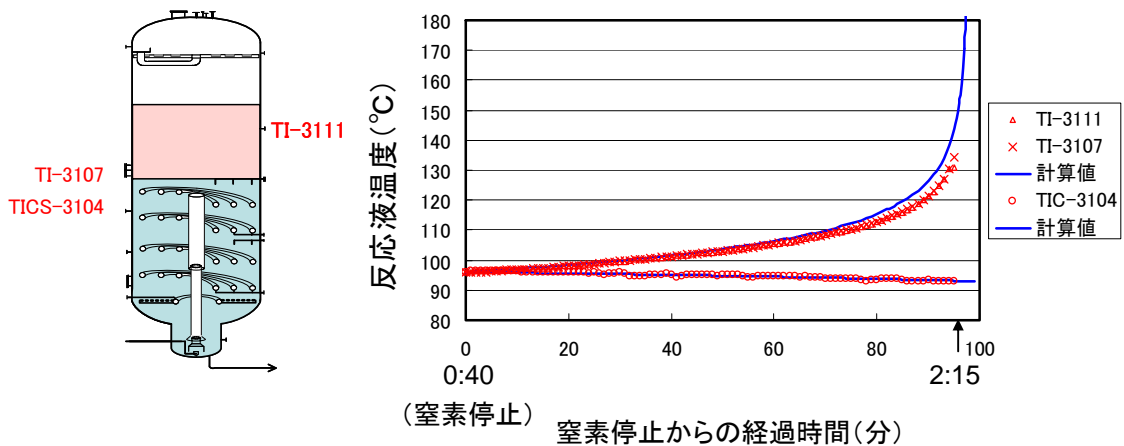
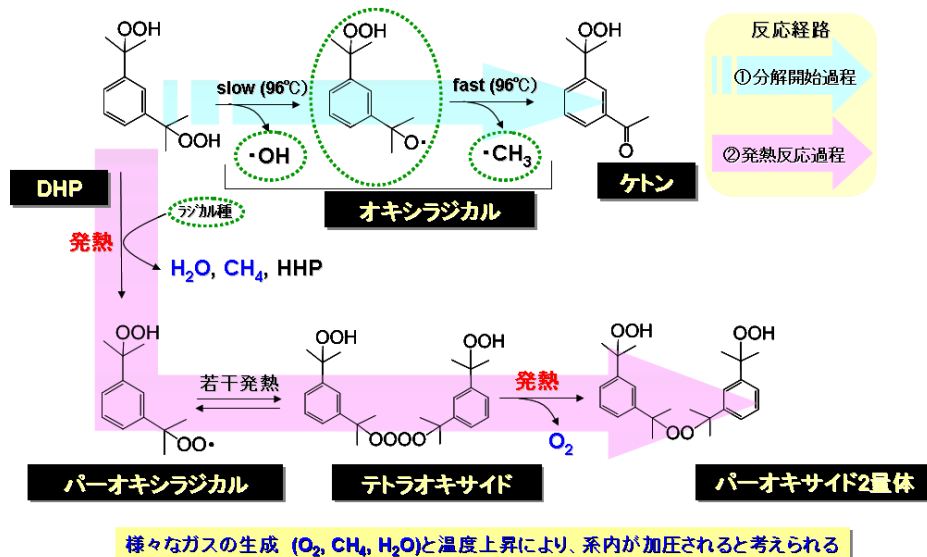


図4-10 窒素停止後の酸化反応器温度変化と計算結果の比較

### (3) 分解反応機構の検証

DHPの分解反応機構を計算化学的手法により推定した。図4-11に示すとおり、この中ではまず、ラジカル生成を伴うDHP分解開始過程があり、次にそのラジカルとDHPが反応することによりパーオキシラジカルさらにパーオキサイド二量体を生成する発熱反応過程がある。この発熱反応過程において、水、メタン、酸素のガス生成がある。小試合成液の熱分解実験によって確認したところ、生成するガス量は温度が高くなるほど増加する傾向にあり、その組成は、メタンが40-60%と主成分であった。(図4-12参照)

このことから、温度上昇に伴い、HPOの主成分であるDHPのラジカル開裂及び発熱反応が徐々に加速されていき、その際発生したガス成分が温度上昇とともに急増し、圧力を上昇させたと考える。



\*3種のラジカルは反応性が高いため、DHPと反応しほぼ消失すると考える

図4-11 計算化学により推定されるDHP分解反応機構

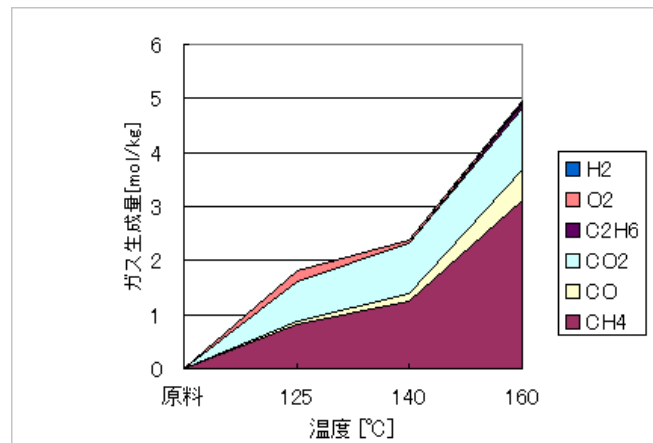


図4-12 小試合成液の熱分解ガス組成

#### (4) 圧力上昇の検証

HPOの分解により急激な温度上昇と圧力上昇が起こり、酸化反応器を破裂させた現象について検証した。ARC測定結果(図4-6)から得られた温度上昇速度と圧力上昇速度から、圧力上昇速度を単位重量当たりのガス発生速度( $Y$ : [Nm<sup>3</sup>/hr/g])で整理すると(式1)が得られた。また、発熱速度として(式2)が得られた。

$$\ln(Y) = -29223 \frac{1}{T} + 59.512 \quad (\text{式1})$$

$$\ln\left(\frac{dT}{dt}\right) = -17831 \frac{1}{T} + 45.808 \quad (\text{式2})$$

この2つの式を連立して解くことにより、攪拌用窒素停止後から破裂までの温度、ガス発生速度、圧力の経時変化について推算し、図4-13に示すとおり、最終的に圧力が10MPaを超える結果となった。

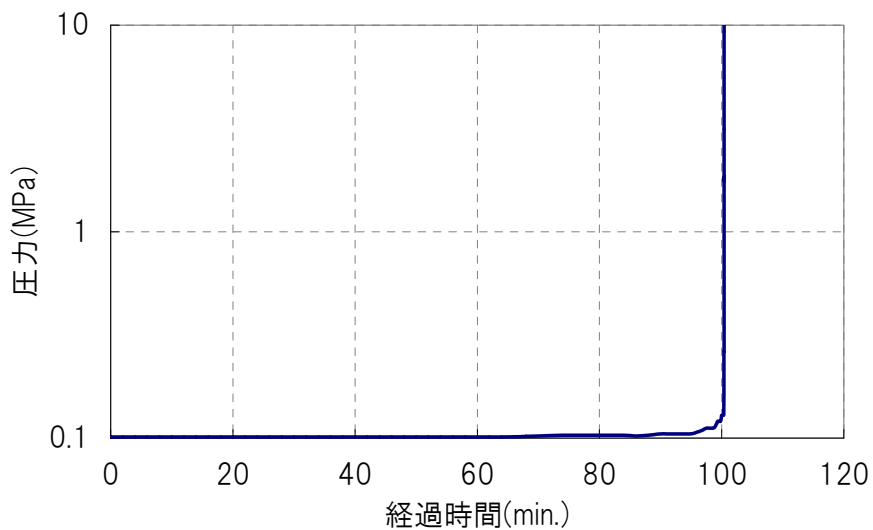


図4-13 圧力の経時変化推算

一方、酸化反応器破裂時の内部圧力は、FEMを用いた弾塑性解析及びマンホールボルトの破断応力から8MPa以上であったと推定しており、上記計算結果とあわせて、ガス発生による圧力上昇で反応器の破裂に至ったと考える。

#### 4-3. 直接原因の解析

要因系統図及び事故進展フロー※を用いて直接原因を推定し、そこから一次要因及び二次要因を抽出した。

※ 事故進展フロー：独立行政法人 産業技術総合研究所で開発された事故解析手法

##### (1) 直接原因

前項の爆発火災発生過程フロー（図4-5）を踏まえて、酸化反応器が破裂に至った経緯をまとめる。

HPOを生成する酸化反応器のESD時の**インターロック解除**により、酸化反応器へ供給されていた窒素が停止し、液相の攪拌が停止した。

その結果、冷却コイルのない液相上部のHPOの分解熱が除熱できず、温度が上昇した。

温度上昇により、HPOの分解反応が加速し、酸化反応器の圧力上昇が起こり、破裂に至った。

##### (2) 一次要因

「インターロックの解除」をキーワードとして、解除を判断するに至った理由、実際に解除を実行した理由、そしてその結果が事故につながった理由という観点から、事故の一次要因を以下の3つにまとめた。

- ①インターロックを解除した方が良いと判断した
- ②インターロックを容易に解除できた
- ③インターロック解除により窒素が長時間停止して攪拌が停止し、温度が上昇した

##### (3) 二次要因

###### ①インターロックを解除した方が良いと判断した

- ・冷却に必要なFWの流量を確保するためには元圧の昇圧が必要であったが、昇圧は自動ではなく現場側からの要請が必要であった。
- ・FWを昇圧し、FW流量を確保しても温度低下が遅かった。
- ・ESD後の安定状態を維持する温度の目標値と、温度低下の目標速度がマニュアルに記載されていなかった。
- ・通常バッチの酸化反応終了時の冷却の経験から、FWから循環水に切り替えた方が良いと判断した。

- ・ DCSメイン画面でデジタル表示の数値を確認するため、温度の下がり傾向が分かりづらかった。

## ②インターロックを容易に解除できた

- ・ ESDに関するマニュアルに、インターロックを解除するための「安定状態」を判断する条件が記載されていなかった。
- ・ インターロック解除のための規定された手続きを取らなかった。
- ・ インターロック解除の重要性の認識が不足していた。

## ③ インターロック解除により窒素が長時間停止して攪拌が停止し、温度が上昇した

### <攪拌停止に対して>

- ・ インターロックを解除すると窒素が停止するシステムであった。

### <温度上昇に対して>

- ・ 攪拌が停止した時に液相上部が冷却できなかった。
- ・ インターロックが作動する温度計が酸化反応器下部のみで、上部にはなかった。

### <攪拌停止と温度上昇の気づきの遅れに対して>

- ・ 攪拌用ガスが停止したことを検知するアラームがなかった。
- ・ DCSメイン画面に窒素流量の表示がなかった。
- ・ 攪拌が停止した場合に、酸化反応器の温度分布を把握しにくいDCS画面であった。
- ・ 温度計の位置と指示温度との関係を確認しなかったため、異常な温度上昇に長時間気付かなかった。
- ・ インターロックを解除すると窒素が停止することが、マニュアルにも教育資料にも記載されていなかった。
- ・ 攪拌の重要性の認識が低かったため、インターロックを解除すると、窒素が停止することを知ってはいたが、その時は気付かなかった。
- ・ HPOの分解開始温度が明確に周知されていなかったため、温度上昇に気付くのが遅れた。
- ・ HPOの熱分解挙動に対する技術的知見が不足していた。

## 5. 再発防止対策

再発防止対策として、設備に係わるハード面と、事故に繋がった運転員の判断・行動に影響を与えた要因に係わるソフト面の両面から検討した。

岩国大竹工場には、以下の再発防止対策を確実に実行することを求める。

### 5-1. 直接原因への対策の導出

事故の直接原因に関する一次要因、二次要因が多面的に得られた。この二次要因に対して直接原因対策を導出したまとめを表5-1に示す。ここで導出した15項目の直接原因対策は、各々の二次要因に全て対応している。次に、表5-1に示す直接原因対策の15項目を具体的再発防止策に展開するため、

A：事故を防止する本質的な対策（ハード&ソフト）

B：緊急操作の管理・技術の改善（ハード&ソフト）

に区分し再整理して表5-2のとおり7項目にまとめた。

### 5-2. 事故を防止する本質的な対策

今回の爆発火災事故の直接原因は、インターロック解除により酸化反応器への窒素導入が停止して液攪拌が止まり、冷却コイルのない液相上部の除熱ができなくなり、HPOの分解と発熱により酸化反応器の温度、圧力が加速度的に上昇したことである。

この事故を防止する本質的な対策は、ESD後に酸化反応器を速やかに冷却し、確実にHPOの分解反応を抑制できる（インターロックを解除できる）安定な状態とすることである。また、インターロックを解除できる安定状態の明確化も必要である。そのためには、運転管理値を最新の熱分解挙動に基づき明確にして周知し、確実に運用することが重要である。

設備に係わるハード面と、判断・行動に影響を与えるソフト面の両面から策定された具体的な対策の内容は次のとおりである。

表5-1 直接原因と要因及び対策のまとめ

<項目>

A: 事故を防止する本質的な対策

B: 緊急操作の管理・技術の改善

※表5-2の区分とNo. に対応

直接原因	一次要因	二次要因	No	種類	対策項目	区分 ※
【インターロックの解除】  HPO を生成する酸化反応器の ESD 時のインターロック解除により、酸化反応器へ供給されていた窒素が停止し、液相の攪拌が停止した  その結果、冷却コイルのない液相上部の HPO の分解熱が除熱できず、温度が上昇した  温度上昇により、HPO の分解反応が加速し、酸化反応器の圧力上昇が起こり、破裂に至った	(1) インターロックを解除した方が良いと判断した	冷却に必要な FW の流量を確保するためには元圧の昇圧が必要であったが、昇圧は自動ではなく、現場側からの要請が必要であった	1	ハード	FW の圧力と流量を DCS 画面に表示	A(1)
		FW を昇圧し、FW 流量を確保しても温度低下が遅かった (ESD 後の酸化反応器の温度低下が遅いと感じた理由)	2	ハード	ESD 後に、FW を速やかに昇圧できる仕組みを構築	A(1)
		ESD 後の安定状態を維持する温度の目標値と、温度低下の目標速度がマニュアルに記載されていなかった	3	ハード	必要な冷却能力の確保 (ESD 後、顕著な温度低下の効果のある冷却能力)	A(1)
		通常バッチの酸化反応終了時の冷却の経験から、FW から循環水に切り替えた方が良いと判断した	4	ソフト	ESD 後、インターロックを解除できる条件である安定状態(温度低下の目標速度など)の、目標値の設定と、周知徹底(マニュアル、教育)	A(2) A(3)
		DCS メイン画面でデジタル表示の数値を確認するため、温度の下がり傾向が分かりづらかった	5	ハード	ESD 後の温度低下のトレンドを認識しやすい DCS 画面	B(5)
	(2) インターロックを容易に解除できた	ESD に関するマニュアルに、インターロックを解除するための「安定状態」を判断する条件が記載されていなかった	6	ソフト	ESD 後、インターロックを解除できる条件である「安定状態」の基準を設定し、マニュアルに記載	A(2)
		インターロック解除のための規定された手続きを取らなかった	7	ソフト	インターロック操作の重要性の教育 インターロック解除の課内ルール、承認ルートを明確に周知	A(2)
		インターロック解除の重要性の認識が不足していた				
	(3) インターロック解除により窒素が長時間停止して攪拌が停止し、温度が上昇した	攪拌が停止	8	ハード	インターロック解除が攪拌停止に直結しない対策	A(1)
		インターロックを解除すると窒素が停止するシステムであった				
		温度が上昇	10	ハード	攪拌状態と冷却能力の確保	A(1)
		攪拌が停止した時に液相上部が冷却できなかった				
		インターロックが作動する温度計が酸化反応器下部のみで、上部にはなかった	11	ハード	酸化反応器の温度計のインターロックの多点設置(上部と下部)	B(4)
		攪拌停止と温度上昇の気づきの遅れ				
		攪拌用ガスが停止したことを検知するアラームがなかった	12	ハード	ESD 時に、反応器の攪拌状態及び温度分布を把握しやすい DCS 画面、アラームの見直し	B(5)
DCS メイン画面に窒素流量の表示がなかった						
攪拌が停止した場合に、酸化反応器の温度分布を把握しにくい DCS 画面であった						
温度計の位置と指示温度との関係を確認しなかったため、異常な温度上昇に長時間気付かなかった		13	ソフト	インターロック解除後の、窒素停止などのプロセス動作内容を教育・周知	B(6)	
インターロックを解除すると窒素が停止することが、マニュアルにも教育資料にも記載されていなかった						
攪拌の重要性の認識が低かったため、インターロックを解除すると、窒素が停止することを知ってはいたが、その時は気付かなかった	14	ソフト	酸化反応器の攪拌の重要性に関する教育の実施と、ESD 時に運転状態を把握しやすい DCS 画面、アラーム見直し	B(5) B(6)		
HPO の分解開始温度が明確に周知されていなかったため、温度上昇に気付くのが遅れた						
HPO の熱分解挙動に対する技術的知見が不足していた	15	ソフト	HPO の熱分解挙動データの取得(ARC など) ・危険性情報の教育と技術伝承 ・プラントの安全設計思想への反映(温度アラーム設定、マニュアル)	A(3)		



表5-2 直接原因への対策の項目

区分	No.	直接原因への対策の項目	対応 No.*
A：事故を防止する 本質的な対策 (ハード&ソフト)	(1)	ESD時における酸化反応器冷却に必要な能力の確保 1) 顕著な温度低下に必要な冷却能力 (冷却コイルの伝熱面積アップ・設置範囲拡大) 2) FWを速やかに昇圧できる仕組みと監視強化 3) 酸化反応器の攪拌状態の維持	1, 3 2 8, 10
	(2)	インターロックを解除できる条件の明確化 1) ESD時にインターロックを解除できる条件である「安定状態(温度等)」の基準設定 2) インターロック解除のチェックリスト作成と運用 ・安定状態の確認 ・上司承認等	4 4, 6, 7
	(3)	最新手法(ARCなど)を用いたHPOの熱分解挙動データに基づく温度管理見直しと周知 1) HPO熱分解データ採取 2) 安全設計思想への反映 3) HPO危険性情報の教育と技術伝承	15 4, 15 4, 15
B：緊急操作の 管理・技術の改善 (ハード&ソフト)	(4)	酸化反応器のインターロック作動温度計の複数設置	11
	(5)	ESD中の異常に気づきやすいDCS画面構築及びアラームの見直し ・攪拌状態(窒素流量表示、攪拌ガス停止アラーム) ・温度分布(表示及びアラーム音改善等) ・温度トレンド	5, 12, 14
	(6)	インターロックに関する教育資料作成と教育訓練の実施 ・酸化反応器攪拌の重要性 ・インターロック解除の課内ルール及び承認ルート ・インターロック解除後のプロセス動作内容	13, 14
	(7)	酸化反応器ESD操作手順及び設備のリスク見直し	9

※：表5-1のNo.に対応

(1) ESD時における酸化反応器冷却に必要な能力の確保

基本的な考え方は、ESD後に酸化反応器を速やかに冷却できるための、冷却コイルの伝熱面積アップ及び設置範囲拡大、FWの安定供給と窒素攪拌の継続である。

1) 顕著な温度低下に必要な冷却能力（冷却コイルの伝熱面積アップ・設置範囲拡大）（ハード対策）

冷却コイルの設置範囲を液相上部の静置液面位置まで拡大する。また、ESD時に必要な除熱能力となるようコイル伝熱面積を設計する。冷却コイルの変更のイメージを、図5-1に示す。

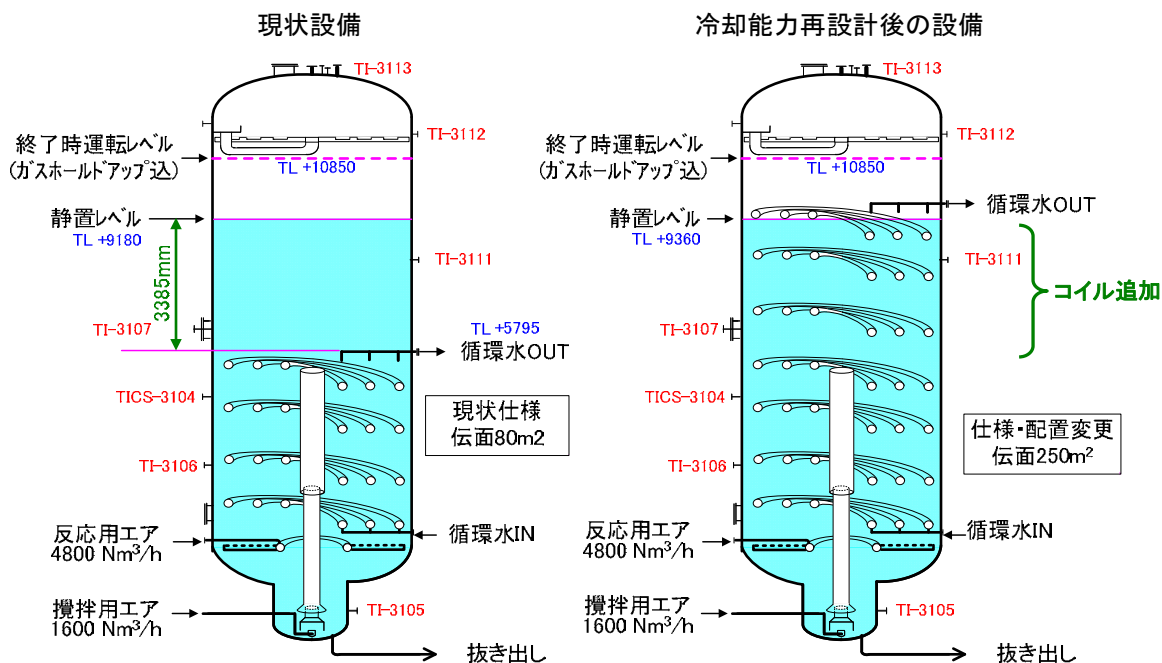


図5-1 冷却コイル変更イメージ

2) FWを速やかに昇圧できる仕組みと監視強化（ハード対策）

ESD直後の迅速なFW流量確保のため、緊急時はRSプラントからの昇圧依頼（電話連絡）なしでもFW圧力を昇圧する仕組みを構築する。RS酸化反応器のインターロック作動時は信号を動力プラントに発信し、動力側でパトライトが作動したら動力プラントにて昇圧操作を行う。また、FW流量とFW圧力をRSプラントのDCSに取り込み、FW流量の確認と異常の早期検知を行う。

### 3) 酸化反応器の攪拌状態の維持（ハード対策）

インターロックが解除されても窒素が自動で停止せず、攪拌が維持されるシステムに変更する。インターロック解除時の動作内容を図5-2のとおり変更する。さらに、攪拌停止を検知するため、攪拌用エアまたは窒素が停止したときはアラームを発報させる。

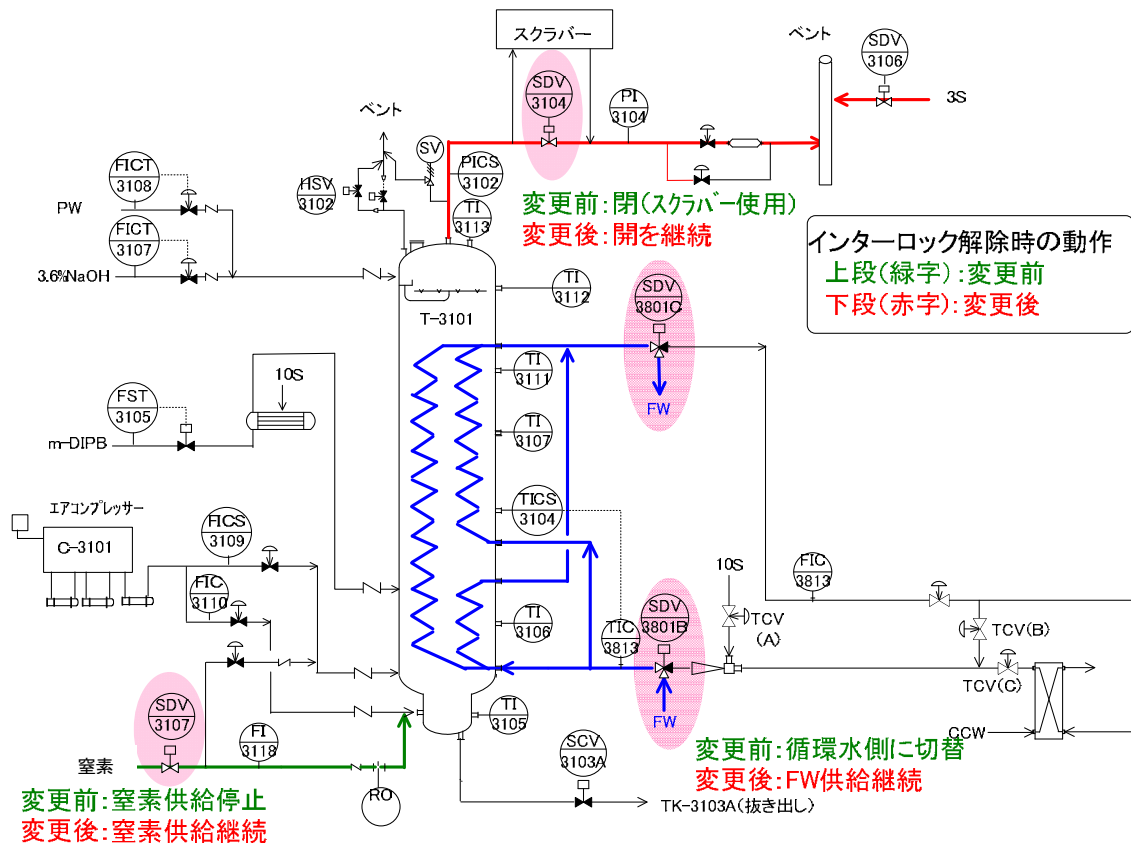


図5-2 インターロック解除時のフロー

### (2) インターロックを解除できる条件の明確化

インターロックを解除できる安定状態の基準を明確にマニュアルに記載するとともに、解除時の確認事項や承認事項を周知徹底する。

#### 1) ESD時にインターロックを解除できる条件である「安定状態（温度等）」の基準設定（ソフト対策）

ESD後の酸化反応器の安定状態とは、窒素置換により酸化反応が停止し、 $\text{HPO}$ の分解熱量が除熱能力に対して十分に低く、かつ気相部が爆発範囲外に維持されている状態である。「安定状態」とは以下の2点を全て満たした状態であり、この2要素がそろわないときはインターロック解除不可とする。

温度：80℃以下（HPOの分解抑制）

酸素濃度：1%以下

（酸化反応停止、m-DIPB爆発範囲回避※）

※ m-DIPBの爆発限界酸素濃度：8%

## 2) インターロック解除のチェックリスト作成と運用（ソフト対策）

インターロックの解除に関する手順及び確認事項を明確にして容易に解除させないために、インターロック解除のチェックリストを作成する。インターロック解除は、酸化反応器の安定状態を係長が確認した上で、手順に従いインターロックを解除する。

## (3) 最新手法（ARCなど）を用いたHPOの熱分解挙動データに基づく温度管理見直しと周知

最新測定手法（ARCなど）による、熱分解挙動データを採取した。このデータに基づき、インターロック作動時の安全対策や、運転管理値を設定する。また、ESD時の安全設計思想をマニュアルに記載する。

### 5-3. 緊急操作の管理・技術の改善

事故を防止する本質的な対策に加え、事故を誘発した要因に対して緊急操作の管理・技術の改善も実行し、より確実な再発防止対策に繋げる。

対策の内容は、インターロック作動温度計の複数設置、酸化反応器のESD操作に特化したDCS画面の構築（以上ハード対策）と、インターロック作動・解除の教育、ESD操作・設備に関するリスク見直し（以上ソフト対策）である。

## (4) 酸化反応器のインターロック作動温度計の複数設置（ハード対策）

酸化反応器の安全設計思想は、酸化反応器の温度上昇によるHPOの分解反応を抑制することが最重要であり、そのために液相温度計がインターロック要因に組み込まれている。そこで、液相内の部分的な温度上昇に対する安全を担保するために、酸化反応器内でインターロックを作動させる温度計を複数設置する。現状の温度計1点でのインターロック温度検知に対して、液相は4点検知に多点化し、インターロック要因の温度計のうち、どれか1つでもインターロック条件に入ればインターロックが作動するようにする。

- (5) ESD中の異常に気づきやすいDCS画面構築及びアラームの見直し  
(ハード対策)

酸化反応器のESD状況の異常の早期発見に繋がる情報(温度、圧力、窒素流量、FW流量、酸素濃度等)が容易に確認できるDCS画面を構築する。さらに、重要な情報を検知できる対策を実施する。一例として、攪拌監視シーケンス作成(攪拌用エアまたは窒素の流量監視)及び攪拌停止アラームのリピート設定などを実施する。

- (6) インターロックに関する教育資料作成と教育訓練の実施(ソフト対策)

インターロックの教育・訓練を徹底するため、マニュアルを修正し、教育計画に取り込み計画的に教育する。

- (7) 酸化反応器ESD操作手順及び設備のリスク見直し(ソフト対策)

事故の再発防止を目的として、ESD操作及び設備に関するリスクの見直しを実施する。

## 6. 深層原因の解析及び再発防止対策

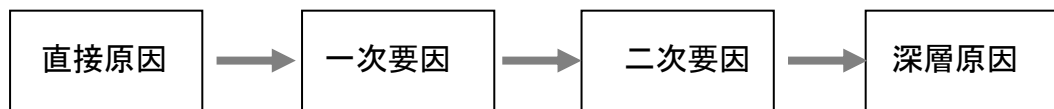
これまで岩国大竹工場では、三井化学の経営方針である「安全は全てに優先する」のもと、全社の安全活動の取り組み方針を踏まえ、工場の課題を活動計画に織り込み安全活動を展開してきた。しかし、今回の爆発火災事故が発生したことを重く受け止め、これまでの安全への取り組みについて、改善策を検討・立案し実行していく必要がある。

今後岩国大竹工場は、直接原因への再発防止対策を実行するとともに、その背後にある深層原因への対策を実施することにより改善を重ねて、安全な工場の再構築を進めて頂きたい。本社はこの取り組みを工場と連携しながら推進するとともに、安全に対する抜本的な改善のための検討を進めて頂きたい。

### 6-1. 深層原因の解析

まず、解析全体のイメージを図6-1に示す。次に、それぞれの解析手法に対する解析結果の概要を表6-1に示す。

#### ① 直接原因の展開 からの解析



#### ②～⑤ からの解析 (背後要因の解析)

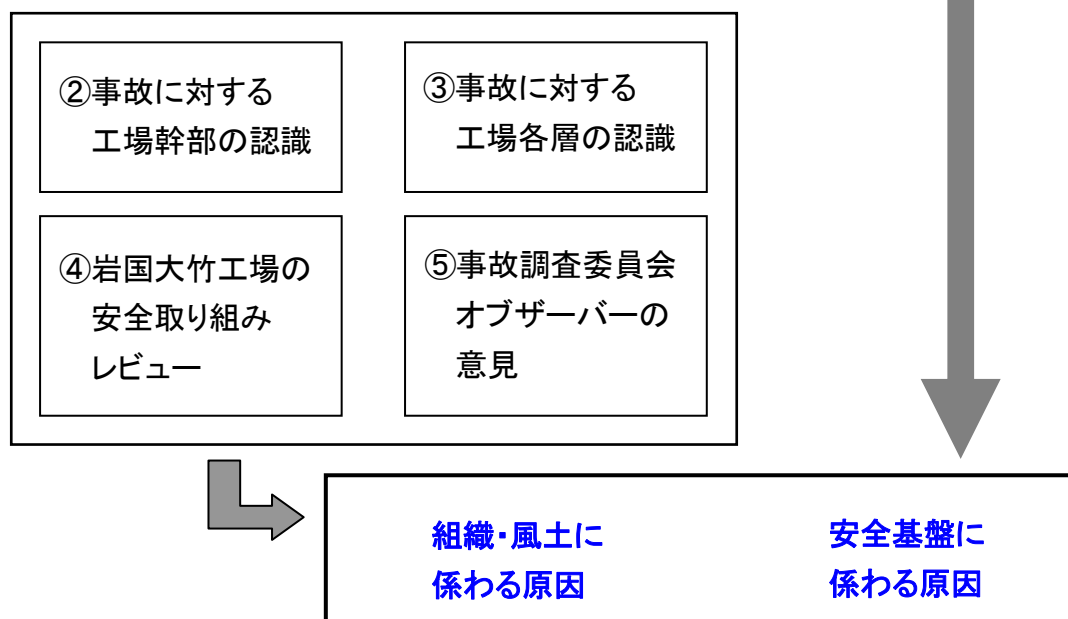


図 6 - 1 深層原因解析の検討フロー概念図

解析の手法	解析結果の概要
① 直接原因の展開	直接原因に係る二次要因から展開した深層原因を整理した。その結果、「リスクアセスメントの不足」、「技術伝承の不足」、「規則、ルールの軽視」が挙げられた。
② 事故に対する工場幹部の認識	事故に対する工場幹部の認識をアンケートにより集約し、そこから深層原因を抽出した。その結果、「リスクアセスメントの不足」、「技術伝承の不足」、「現場の安全管理力の低下」、「当事者意識の不足」が挙げられた。
③ 事故に対する工場各層の認識	工場各層の直接の声に基づいて、岩国大竹工場の組織・風土の問題点とその要因を調査するため、ヒアリングを実施した。その内容は、階層別ヒアリング、組織別ヒアリング、工場幹部討議であり、それらを通じ、深層原因を抽出した。その結果、「規則、ルールの軽視」、「現場の安全管理力の低下」、「当事者意識の不足」が挙げられた。
④ 岩国大竹工場の安全取り組みレビュー	岩国大竹工場で過去5年に実施してきた主な取り組みをレビューして組織・風土に繋がる課題を抽出した。具体的には、工場全体のコミュニケーション活動として取り組んできた「MKI運動」※、危険感受性向上のため取り組んできた「KY活動」などのレビューを通じ、深層原因を抽出した。その結果、「リスクアセスメントの不足」、「現場の安全管理力の低下」、「当事者意識の不足」が挙げられた。
⑤ 事故調査委員会オブザーバーの意見	社外から見た岩国大竹工場の風土に関して、意見を伺い、深層原因を抽出した。その結果、「リスクアセスメントの不足」、「規則、ルールの軽視」、「現場の安全管理力の低下」、「当事者意識の不足」が挙げられた。

表 6 - 1 深層原因解析結果の概要

※MKI活動：「現場・現物・現実を正しく見る（M）」、「感謝の気持ちを持って素直な気持ちで聞く（K）」、積極的に、建設的に本気・本音で言う（I）」による工場コミュニケーションの活性化を目的とした活動。

以上を整理すると、安全基盤に係わる深層原因として、「リスクアセスメントの不足」、「技術伝承の不足」、「規則、ルールの軽視」が挙げられ、組織・風土に係わる深層原因として、「現場の安全管理力の低下」、「当事者意識の不足」が挙げられた。

さらに、組織・風土に係わる深層原因を詳しく分類した。まず、現場の安全管理力の低下については、「安全最優先の実感への階層間ギャップ」、「爆発・火災に対する知識と意識の不足」、「技術者のレベル低下」が含まれていた。また、当事者意識の不足については、「安全活動の徹底とフォロー不足」、「ライン長の自職場改善への取り組み不足」、「危険に対する感性低下」が含まれていた。

これらの結果を踏まえて、深層原因を以下のようにまとめた。

＜安全基盤に係わる深層原因＞

1. リスクアセスメントの不足
2. 技術伝承の不足
3. 規則、ルールの軽視

＜組織・風土に係わる深層原因＞

4. 現場の安全管理力の低下
  - 4-1. 「安全最優先」の実感への階層間ギャップ
  - 4-2. 爆発・火災に対する知識と意識の不足
  - 4-3. 技術者のレベル低下
5. 当事者意識の不足
  - 5-1. 安全活動の徹底とフォロー不足
  - 5-2. ライン長の自職場改善への取り組み不足
  - 5-3. 危険に対する感性低下

この解析結果の背後にあると考えられるさらなる深層について考察し、次の3つのキーワードを抽出した。

- 「ライン長の本気度」
- 「安全活動の徹底度」
- 「工場全体の緊張感」

これらの要素を考慮に入れて、組織・風土に係わる深層原因への再発防止対策を実行していく必要がある。



## 6-2. 深層原因への再発防止対策

6-1での解析により抽出した各深層原因及び対策方針を表6-2に示す。

表6-2 深層原因解析結果まとめ

深層原因		対策方針	
岩国大竹工場 安全基盤に係わる原因			
【1】	リスクアセスメントの不足	(1)	危険性が高い物質に係わる案件の変更管理フロー見直し
		(2)	危険性が高い物質に係わる案件のESDのリスク評価を確実にを行う仕組み作り
【2】	技術伝承の不足 ・設計から運転への伝承 ・確実な継続	(1)	ESD安全思想及び運転実績を踏まえた技術伝承の改善
		(2)	管理者交代時の安全に関する申し送り徹底
		(3)	安全に係わる重要なESD訓練の見直し
		(4)	エンジニアの育成
【3】	規則、ルールの軽視 (遵守と見直しの不足)	(1)	インターロック解除時のルール徹底
		(2)	ESD後にインターロックを解除できる条件の見直しと周知
岩国大竹工場 組織・風土に係わる原因			
【4】	現場の安全管理力の低下 (安全は確保できているという過信)	(1)	「安全最優先」の実感への階層間ギャップ解消
		(2)	爆発・火災に対する知識と意識の向上
		(3)	技術スタッフの技術力向上
【5】	当事者意識の不足 (緊張感と危機感の不足)	(1)	安全活動の徹底と確実なフォロー
		(2)	ライン長による自職場の改善推進
		(3)	危険に対する感性の向上

この対策方針に基づき、岩国大竹工場には、以下の具体的な再発防止対策を確実に実行することを求める。

### 【1】 リスクアセスメントの不足

#### (1) 危険性が高い物質に係わる案件の変更管理フロー見直し

RSプラントでは、過去の運転条件に係わる変更管理時にESDの問題点を抽出できなかった。そのため、リスク評価不足とならないように、「変更管理規則」の変更管理フローにおける案件の判定基準を見直す。

- (2) 危険性が高い物質に係わる案件のE S Dのリスク評価を確実に行う仕組み作り

今回の事故の背景の一つに、E S D時のリスクが抽出、是正できなかったことがある。そのため、関連する各規則の見直しを行うとともにリスク評価の方法を見直す。

## 【2】 技術伝承の不足

- (1) E S D安全思想及び運転実績を踏まえた技術伝承の改善

R Sプラントでは危険性の高い反応でのE S Dの安全設計が十分にマニュアル類や設備へ反映されていなかった。そのため、各プラントでE S Dの安全設計を確認し、マニュアル類や設備へ反映させるよう見直すとともに、運転者へ教育し、安全思想の伝承を徹底する。さらに、運転実績に基づいたE S Dリスク点検方法を見直す。

- (2) 管理者交代時の安全に関する申し送り徹底

今回の事故の背景の一つに、管理者によるプラントの安全に係わる弱点の把握が不十分で、E S D時の対応が不足していたことがある。そのため、「管理者安全マスターファイル作成及び運用要領」（製造部要領）を確実に運用することとする。

- (3) 安全に係わる重要なE S D訓練の見直し

今回の事故では、E S D操作の結果が想定とずれていると判断したことによりE S Dで規定していない操作が行われた。そのため、今後は、E S D操作の確実な実施を目的として、訓練内容を見直す。

- (4) エンジニアの育成

技術伝承の長期的対応には、エンジニアの育成が重要である。そのため、従来からの会社の人材育成の方策を確実に実行する。

なお、動機付けや能力向上のため、後述の【4】（3）の「技術スタッフの技術力向上」で具体的に取り組む。

## 【3】 規則、ルールの軽視

- (1) インターロック解除時のルール徹底

今回の事故では、規定された手続きを取らずにインターロックが解除された。そのため、今後は、インターロックの重要性につき教育を行い、職場に徹底する。

- (2) E S D後にインターロックを解除できる条件の見直しと周知

今回の事故でインターロックを解除した理由には、E S D操作の結果が想定とずれていると判断したことが背景にある。そのため、今後は、イ

ンターロックを解除できる「安定状態」の条件を明確にして、チェックリストを確実に使用する、上司承認を得るなどにつき教育を行い、職場に徹底する。

#### 【4】 現場の安全管理力の低下

##### (1) 「安全最優先」の実感への階層間ギャップ解消

企業が生産活動を行う上で、最も重要なものが安全である。そのため、今後は次の各事項を検討、実行する。

- ・ 工場長の「安全最優先」宣言による再徹底
- ・ 工場幹部と現場課の効果的対話の実現
- ・ 各種会議を双方向コミュニケーションの場として活用
- ・ 現場ヒアリングを兼ねた幹部と現場の研修を定期的に実施

##### (2) 爆発・火災に対する知識と意識の向上

今回の調査では、取扱物質やプロセスの知識が十分でない、過去の事故事例集を活用する姿勢が不足している等が挙げられた。そのため、今後は次の事項を検討、実行する。

- ・ 物質及びプロセス上の火災・爆発リスクと安全設計思想の教育資料を整備し、教育実施
- ・ 「事故事例から学ぶ」ことの実践
- ・ 保安防災技術の専門家による職場保安防災レベルの向上

##### (3) 技術スタッフの技術力向上

今回の調査では、技術スタッフが新設・増産といった大型業務において技術検討を経験する機会が減少している、あるいは技術スタッフの育成方針が不明確である等が挙げられた。そのため、技術スタッフ育成、現場技術力の向上を図るとともに、設備の弱点強化を図ることが必要であり、今後は次の事項を検討、実行する。

- ・ 技術スタッフの技術力把握と育成方針の策定
- ・ 工場内外の技術スタッフ交流会の開催

#### 【5】 当事者意識の不足

##### (1) 安全活動の徹底と確実なフォロー

今回の調査では、安全活動の評価が不十分なまま継続される、安全活動に対する「やらされ感」がある、マネジメントシステム監査は指摘が形式的になっており、本質への深掘りが不足している面がある等が挙げられた。そのため、今後は次の事項を検討、実行する。

- ・ 重点化した安全環境年間計画と工場教育年間計画の策定
- ・ 各現場に依頼する安全、調査活動のフォローと評価のフィードバック
- ・ 内部監査専用組織の整備による問題点抽出システムの改善

## (2) ライン長による自職場の改善推進

ライン長が自ら、自職場の風土・文化上の弱点及びプロセス・設備上の弱点を把握し改善することが、職場の安全文化を醸成する上でも最も重要な施策の一つである。今回の調査では、E S D時における係長の関与が不明確である、安全活動への取り組みが表面的になっている等が挙げられた。そのため、今後は次の事項を検討、実行する。

- ・ ライン長による職場コミュニケーション改善の推進
- ・ 新MK I 活動の立ち上げ（モラルアップ、動機付けの他、業務効率化と気持ちよく仕事ができるルール作り）
- ・ 抜本的安全検討委員会によるライン業務改善検討（課長・係長の業務負担見直し及び役割の整理）

## (3) 危険に対する感性の向上

今回の調査では、危険に関する感性の不足について、緊張感が低下している、感性向上の取り組みが十分でない、の2点が挙げられた。そのため、今後は次の事項を検討、実行する。

- ・ 緊張感の低下防止のための施策  
（安全の日キャンペーン、モニュメント設置、e-ラーニング活用、防災カレンダーの作成と活用）
- ・ 自ら考える習慣をつけるためのKY活動のさらなる活性化  
（非定常作業時のKY、プロセスKY）

### 6-3. さらなる安全強化のための取り組み

当委員会は、今後、三井化学が以下の活動を進めることを確認した。

#### 6-3-1. 安全再構築プロジェクト

##### (1) 取り組み体制

工場長をリーダーとする「岩国大竹工場 安全再構築プロジェクトチーム」を立ち上げて、工場全体で横断的に各層の参加を得て改善への取り組みを開始している。ここに、本社の生産・技術本部の担当部門及び有識者も支援メンバーに加える。

##### (2) 進め方

このプロジェクトで、事故の深層原因への再発防止対策について、具体的な計画を策定し実行する。また、定期的に進捗確認を行い、確実にPDCAを廻す。図6-2にそのイメージを示す。

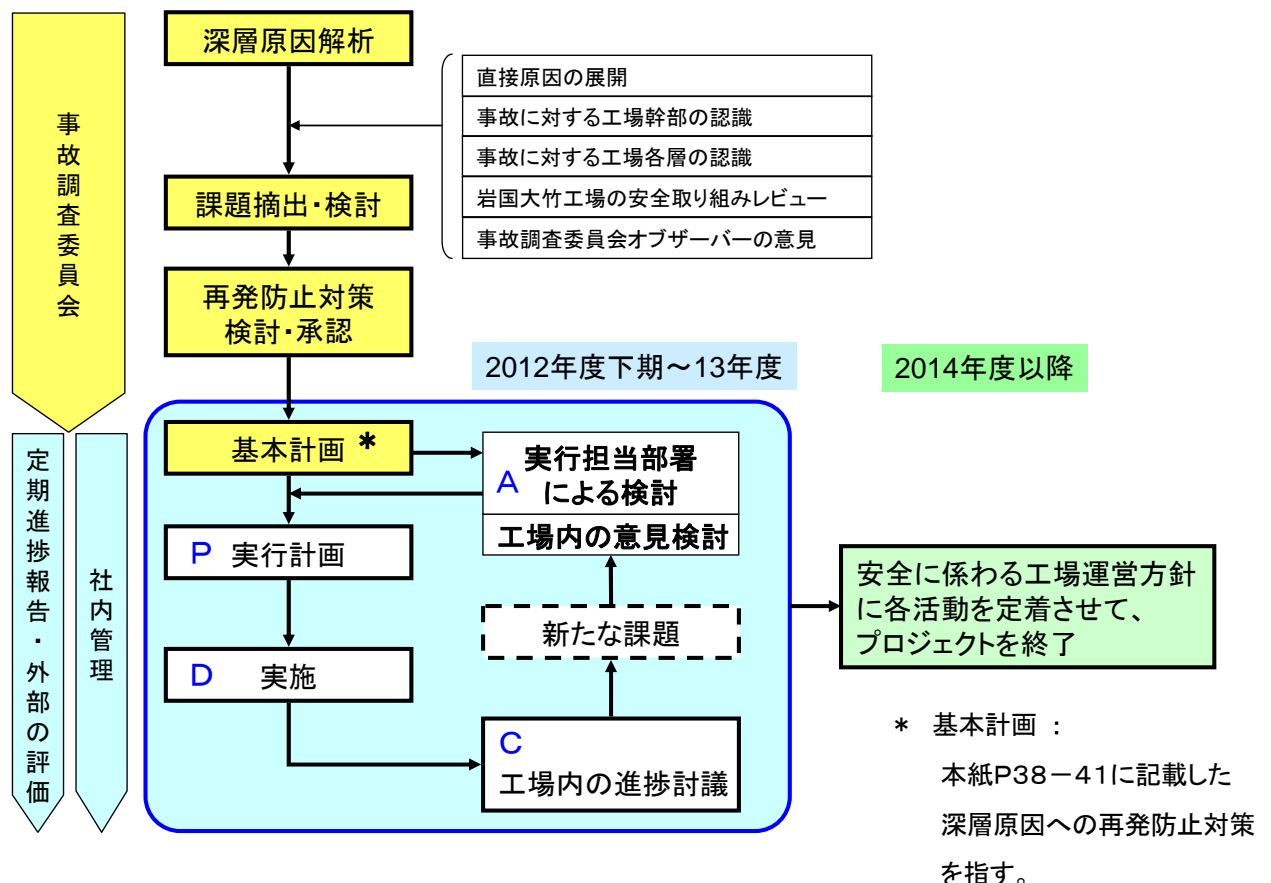


図6-2 安全再構築プロジェクトの進め方

### 6-3-2. 本社と各工場との対話強化

今後、本事故の深層原因への再発防止対策につき各工場に水平展開を図っていく上で、本社と工場との連携は益々重要となってくる。本社はあらゆる場面で、工場との対話を重視し、各工場に合った再発防止対策策定を支援する。組織・風土に係わる深層原因への対策の水平展開に関して、生産・技術本部担当役員が直接、工場の社員と討議し、工場内での議論を促し、当事者意識の高揚を図っていく。今後は抜本的安全検討委員会の活動と協調して、本社関係部門と工場の社員で、組織・風土に係わる深層原因についての議論を深め、工場毎の水平展開を確実に実施できるようにする。

### 6-3-3. 抜本的安全検討委員会の設置と対策の実施

これまで、三井化学の本社関係部門と各工場においては、安全基盤の整備と安全に係わる組織・文化の向上への諸活動、継続的な安全投資、生産現場力の強化、保安管理システムの展開、技術研修センター設置などさまざまな安全活動を行い、安全レベルの向上を図ってきた。

しかしながら、今回の重大な事故が発生したことを受けて、社長を委員長とする「抜本的安全検討委員会」を設置した。社外の有識者を加え全社的なチームにより、人・組織、技術、文化等に潜む根本原因を追究し、安全の基礎となる部分の強化対策立案と実施を行っていく計画である。

具体的な活動内容としては、全工場での各層や職場におけるヒアリングや調査を通して、現場の視点から人・組織、技術、文化等における現状を再点検し課題を掘り起こすものである。なお、今回の事故の組織・風土に係わる深層原因についても、この取り組みの中からも同様に摘出されると考えられる。この委員会は2012年度内に対策を立案する。

## 7. 事故調査委員長総括提言

今回の爆発火災事故は、従業員の犠牲、地域への大きな被害を伴う大きな事故であった。今回、当委員会での調査により、事故の直接原因及び深層原因が解明された。また、三井化学により立案された直接原因及び深層原因への再発防止対策は妥当なものであり、今後、これらを確実に実行することにより、安全安定工場を再構築するよう強く願う次第である。

今後、三井化学は定期的に、社外関係者に再発防止対策の進捗を報告し、その取り組みを確固たるものとして頂きたい。

三井化学は、我が国有数の総合化学会社であり、自主保安の安全管理システムが整備されていると認識していたにもかかわらず、重大な事故が発生した。このことは、管理システムの要求事項の実効ある運用に問題があったためである。これらは、事故の直接原因の調査及び深層原因の解析で明らかにされた、事業所あるいは企業が有する安全に対する問題点である。

ただ、もし安全に対する弱点があってもそれを補完する機能が有効に作用していれば事故は発生しない。そのため、安全に運転されているとの過信があると、状況変化により補完機能が作用しなくなった時に事故が発生する。安全に対する弱点を洗い出して対策を実施することが重要であるが、これらは常に変動するので、絶えず地道に潰していく仕組みを構築して、その実効性を確認することが重要である。

本調査で明らかになった問題点、特に深層原因解析で明らかになったものは、当該プラントだけではなく、事業所、社内あるいは他社にも共通するものがある。

本報告書により、類似プロセスは勿論、多くの製造施設を運転管理されている各社におかれても、今回の事例を参考にし、類似事故の防止に役立てて頂くようお願い申し上げます、当委員会の報告のまとめとさせていただきます。

三井化学株式会社 岩国大竹工場  
レゾルシン製造施設 事故調査委員会  
委員長 小川 輝繁

以 上